



 RS 5

Performance is an attitude



# High performance in figures

상기 이미지는 국내 사양과 다소 차이가 있을 수 있습니다. 모델 상세 사양은 옵션/제원표를 확인하시기 바랍니다.



# Impressive even when stationary

프런트 립에서부터 리어 스포일러까지 차량 곳곳에 적용된 카본 패키지와 Sportback 고유의 루프라인은 멈춰있는 순간에도 RS 5의 매력을 충분히 발산하고 있습니다.





**Exterior:**  
The shape of sportiness

# The Audi RS 5 Sportback



# An assertive stare

RS 고유의 블랙 싱글프레임과 아우디 링, 그리고 RS 배지는 RS 5의 강렬한 첫 인상입니다.







# Details that make the heart race

디테일하다는 것은 작은 부분까지도 매력적이라는  
것입니다. 카본 리어 스포일러, 블랙 리어 디퓨저,  
아우디 링과 RS 배지로 구성된 RS 5의 후면 디자인은  
뒤따라가는 이에게도 즐거움을 선사합니다.





**Interior:**  
Futuristic character



## A display fit for a pilot

수평으로 배치된 다양한 디스플레이와 컨트롤 버튼은 운전자에게 보다 안정적인 시야를 확보해 줍니다.

MMI 내비게이션 플러스(터치스크린)는 보다 직관적인 컨트롤이 가능하며, 12.3인치 버츄얼 콕핏 플러스는 운전 중에도 다양한 정보를 한 눈에 알아보도록 제공합니다.

# Front seats

허니콤 스티칭의 나파가죽 RS 스포츠 시트와 카본 트윌 인레이, 블랙 헤드라이닝은 RS 5가 다이내믹한 매력뿐만 아니라, 우아함도 동시에 가지고 있다는 증거입니다.



## Rear seats

더 넓어진 실내 덕분에, RS 5는 레저 활동에 필요한 충분한 적재 공간을 제공합니다.

# Innovation & Technology





# Performance based on technology

V6 Twin-turbo TFSI 엔진과 RS 스포츠 서스펜션 플러스(다이내믹 라이드 컨트롤), 스포츠 디퍼런셜은 RS 5의 강력한 퍼포먼스 안에 숨겨져 있는 아우디의 첨단기술입니다.

상기 이미지는 국내 사양과 다소 차이가 있을 수 있습니다. 모델 상세 사양은 옵션/제원표를 확인하시기 바랍니다.

# 레이저 라이트를 탑재한 Matrix LED headlight

전방 차량과 맞은편 차량의 눈부심을 방지해주고  
도로와 표지판을 과도하게 비추지 않으면서도  
안전한 시야를 확보해줍니다.





# LED tail light

다이내믹 턴 시그널이 강렬한 존재감을 드러내며  
운전자가 주행하고자 하는 방향을 다른 운전자들에게  
명확히 표시합니다.

# Wheels & RS Ceramic brakes with Red caliper

20인치 5-세그먼트-스포크 Evo 디자인 휠.

Audi Sport 로고가 새겨진 레드 캘리퍼와 세라믹 브레이크는  
고속주행 시 높은 제동성과 민첩한 제어가 가능합니다.



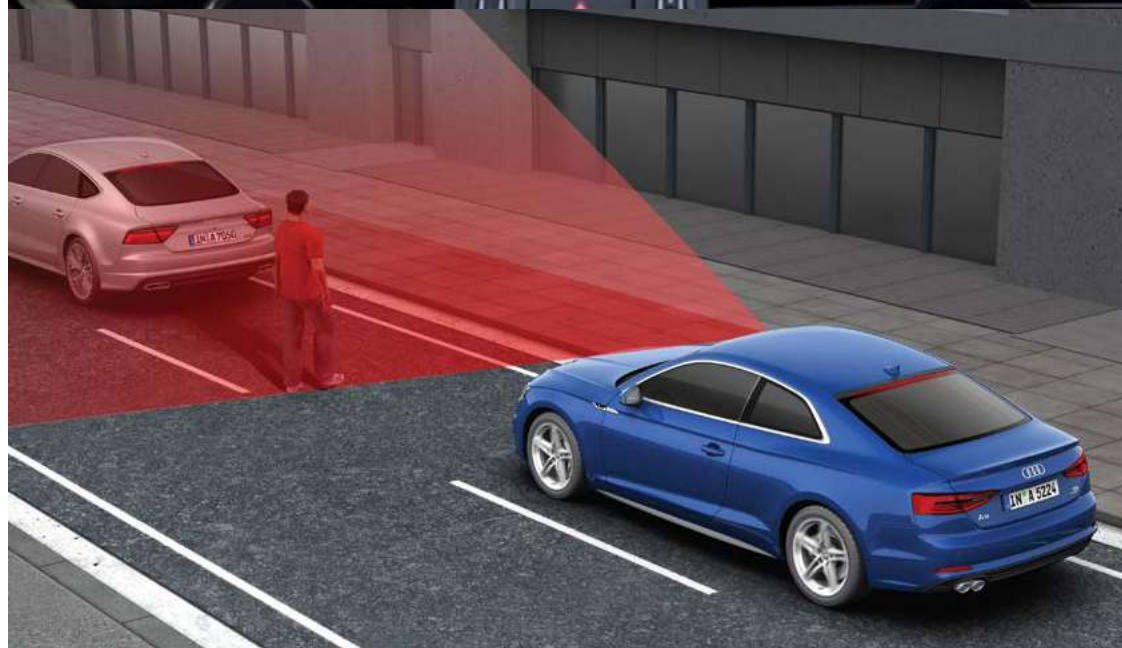
## Top view camera system

차량 외부를 디지털 이미지로 보여주는 360° 카메라와 서라운드 뷰 디스플레이가 전 / 후방 주차 보조 시스템과 더불어 주차 시 사각지대를 줄여줍니다.



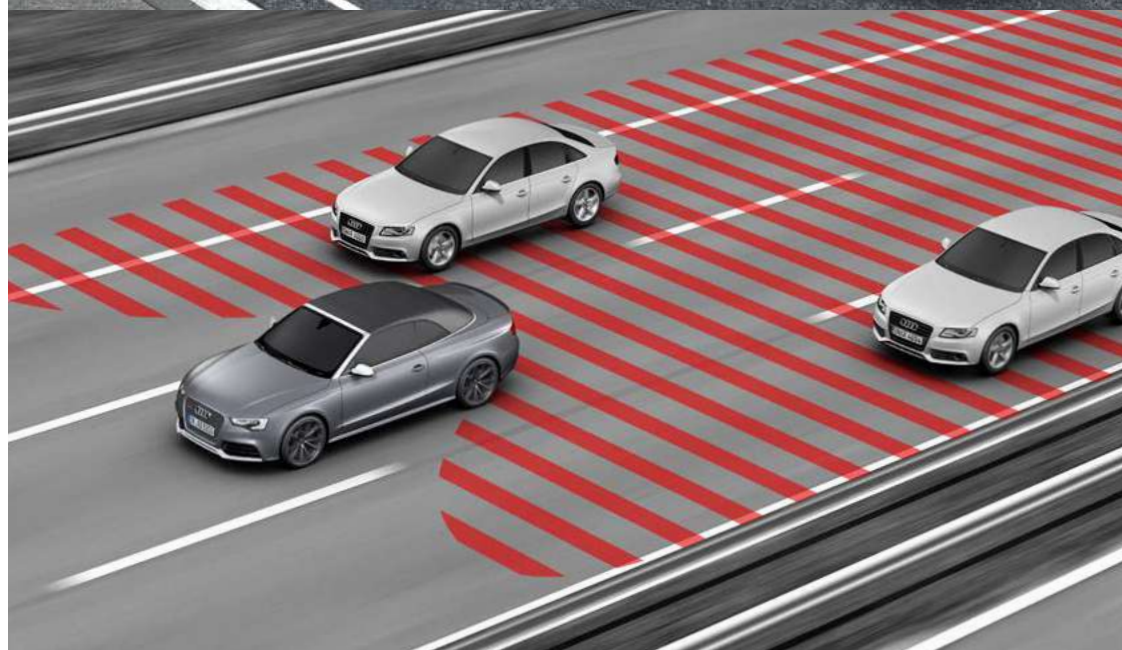
## Audi pre sense city

주행 시 사고 위험 상황에 따라 승객 및 보행자를 보호하기 위한 장치입니다. 운전자에게 경고 및 차량의 제동 준비를 하고, 특정 상황에서는 제동을 하여 차량과 승객은 충돌 임박 가능성에 대비할 수 있습니다.



## Audi side assist

차량의 후방 감지 센서를 통해 측면 및 후방을 모니터링 하여 차선변경, 정차 등의 상황에서 운전자를 지원합니다.





아우디 링 / RS 5 배지 / 그릴



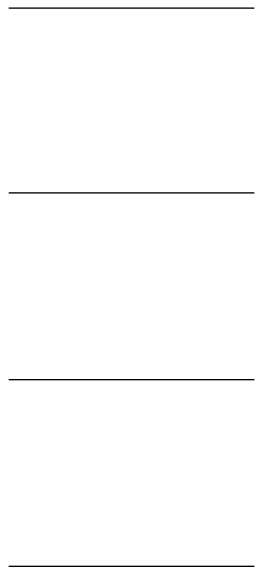
리어 디퓨저



윈도우 몰딩

# Black package

다양하게 적용된 블랙 패키지 요소들이 RS 5의 스포티함을 더욱 강조합니다.



Innovation & Technology

IN RS 5003

프런트 립 / 에어 인테이크 블레이드



리어 스포일러



사이드미러 하우징



사이드 몰딩

# Carbon package

RS 5의 다양하게 사용된 Carbon 소재는, 차량의 경량화 뿐 아니라 다이내믹한 스타일을 돋보이게 합니다.

상기 이미지는 국내 사양과 다소 차이가 있을 수 있습니다. 모델 상세 사양은 옵션/제원표를 확인하시기 바랍니다.



## Audi drive select

운전자의 취향에 맞는 주행 모드를 선택할 수 있습니다.



## MMI Navigation plus (Touch screen)

미디어, 내비게이션, 블루투스 및 각종 차량 기능을 터치스크린 기능의 모니터로 편리하게 제어 가능합니다.

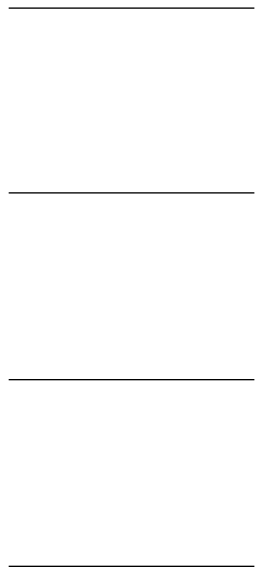


## Bang & Olufsen 프리미엄 3D 사운드 시스템

Bang & Olufsen 사운드 시스템은 드라이빙의 또 다른 즐거움을 선사합니다.

# Detailed Information





20인치 5-세그먼트-스포크  
Evo 디자인 휠

상기 이미지는 국내 사양과 다소 차이가 있을 수 있습니다. 모델 상세 사양은 옵션/제원표를 확인하시기 바랍니다.



Nardo Gray,  
Solid effect



Turbo Blue,  
Solid effect



Navarra Blue,  
Metallic



Gracier White,  
Metallic



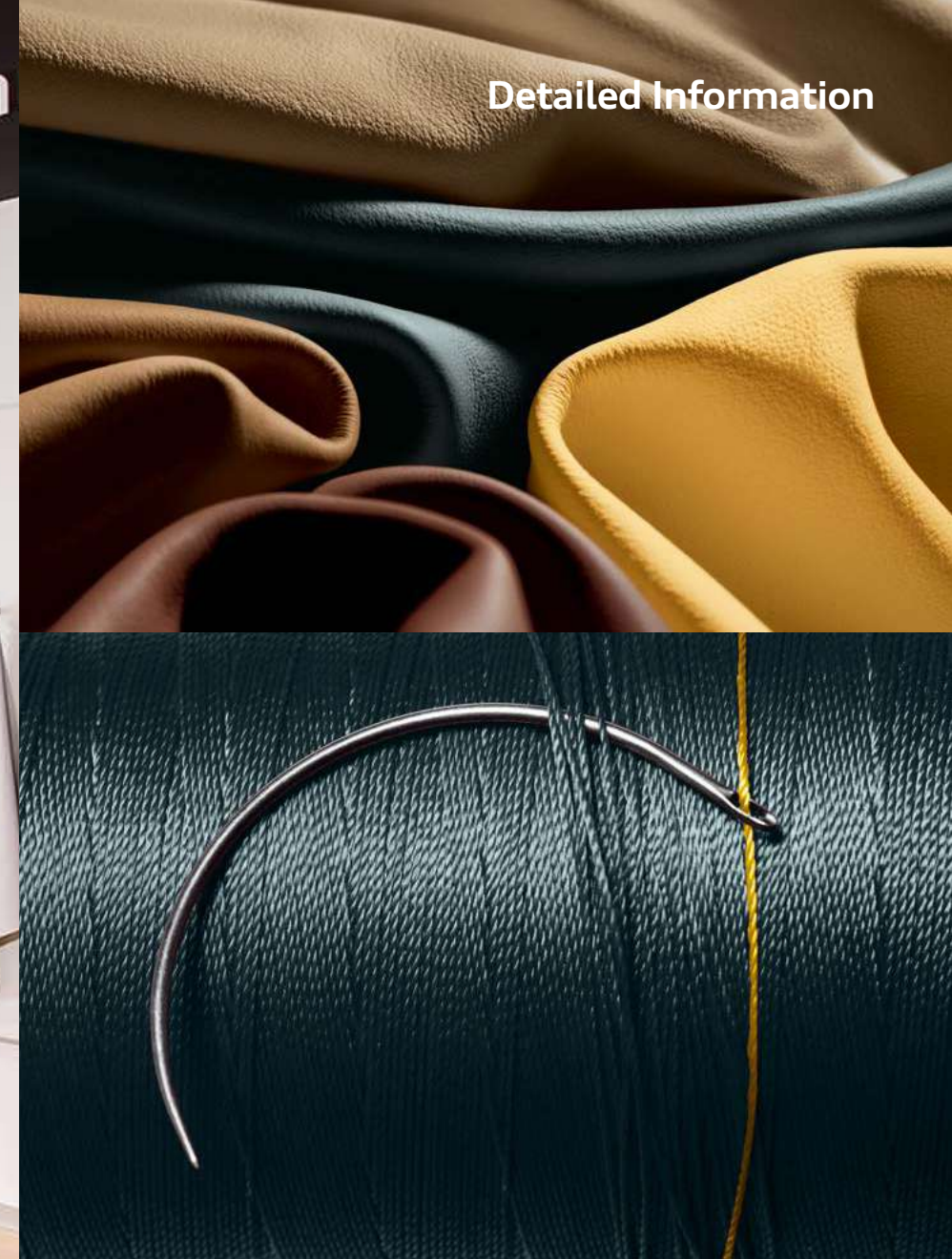
Detailed Information

Myth Black,  
Metallic

Sonoma Green,  
Metallic

Tango Red,  
Metallic

Daytona Gray,  
Pearlescent



Detailed Information

# More exclusive

## Audi exclusive order

나만의 독보적인 스타일을 아우디 익스클루시브를 통해 완성할 수 있습니다.

보다 개성 넘치고 다양한 외장 컬러와 아우디만의 고급 가죽 패키지, 스티치 등의 조합으로 진정한 프리미엄 럭셔리 매력 경험해 보십시오.

\* 아우디 익스클루시브는 모델별로 그 범위가 상이할 수 있습니다.  
\* 아우디 익스클루시브에 대한 보다 자세한 문의는 아우디 공식 딜러와 상의하세요.

## Exterior

Model	Audi RS 5 Sportback	
권장 소비자 가격	128,081,000 원	
휠	20인치 5-세그먼트-스포크 Evo 디자인 휠	
카본 익스테리어 패키지	프런트 립, 에어 인테이크 블레이드, 사이드 몰딩, 사이드미러 하우징, 리어 스포일러	
블랙 익스테리어 패키지	아우디 링, RS 5 배지, 그릴, 리어 디퓨저, 윈도우 몰딩	
Exterior		
헤드라이트	레이저 라이트 Matrix LED 헤드라이트 (다이내믹 턴 시그널 포함)	
테일라이트	LED 테일라이트 (다이내믹 턴 시그널 포함)	
파노라믹 선루프	●	
헤드라이트 워셔	●	

## Interior

Model	Audi RS 5 Sportback	
인레이	카본 트윙 인레이	
헤드라이닝	블랙 헤드라이닝	
다기능 가죽 스티어링 휠	3-스포크 (시프트 패들 및 열선 포함)	
시트	RS 스포츠 시트	
메모리 시트	운전석	
가죽 시트	● (허니콤 스티칭 나파 가죽)	
열선 시트	앞 / 뒷좌석	
마사지 시트	앞좌석	
뒷좌석 폴딩 시트	●	
요추지지대	●	
ISOFIX (유아용 시트 고정 장치)	●	
앰비언트 라이트	멀티컬러	
도어 엔트리 라이트	앞좌석	

※ 제원 및 사양은 제품의 성능 향상을 위하여 예고 없이 변경될 수 있습니다. ※ 위 연비는 표준모드에 의한 연비로서 도로상태, 운전방법, 차량적재, 정비상태 및 외기온도에 따라 실주행 연비와 차이가 있습니다.

※ 상기 가격은 예고 없이 변경될 수 있으며, 제시된 가격은 권장 가격일 뿐 옵션에 따라 상이할 수 있습니다. ※ 본 가격표에 기재된 차량 및 사양의 가격은 권장소비자가격으로, 실제 판매 가격과 상이할 수 있습니다. 정확한 판매 가격은 아우디 공식 딜러에게 문의하시기 바랍니다.

## Assistant &amp; Digital

Model	Audi RS 5 Sportback	
Assistant System	주차 보조시스템	전 / 후방 및 서라운드 뷰 디스플레이
	후방 카메라	360° 카메라
	어댑티브 크루즈 어시스트	•
	사이드 어시스트	•
	프리센스 시티	•
	프리센스 360°	•
	헤드업 디스플레이	•
	액티브 레인 어시스트	•
Infotainment	MMI 내비게이션 플러스	• (터치스크린)
	인스트루먼트 패널	버추얼 콕핏 플러스
	컨트롤 디스플레이	MMI 터치 리스폰스 (듀얼 터치 스크린 및 햅틱 피드백)
	사운드 시스템	B&O 프리미엄 3D 사운드 (16채널, 19스피커, 755와트)
	아우디 스마트폰 인터페이스	•
	무선 충전	•
	아우디 커넥트	•

# Comfort

Model	Audi RS 5 Sportback	
Comfort	컴포트 키	●
	전동식 트렁크	● (오픈, 클로징 및 킥 모션)
	눈부심 방지 룸미러	●
	자동 에어컨	3-zone
Technology & Safety	아우디 드라이브 셀렉트	●
	서스펜션	RS 스포츠 플러스 (다이내믹 라이드 컨트롤)
	스포츠 디퍼렌셜	●
	RS 스포츠 배기 시스템	●
	전동식 사이드 미러	● (폴딩, 열선, 눈부심 방지 및 메모리 기능 포함)
	운전석 및 동반석 전면 에어백	●
	운전석 및 동반석 측면 에어백	●
	운전석 및 동반석 헤드레벨 커튼형 에어백	●
	뒷좌석 측면 에어백	●
	비상삼각대	●
	틀키트	●
	타이어 압력 모니터링 디스플레이	●

※ 제원 및 사양은 제품의 성능 향상을 위하여 예고 없이 변경될 수 있습니다. ※ 위 연비는 표준모드에 의한 연비로서 도로상태, 운전방법, 차량적재, 정비상태 및 외기온도에 따라 실주행 연비와 차이가 있습니다.

※ 상기 가격은 예고 없이 변경될 수 있으며, 제시된 가격은 권장 가격일 뿐 옵션에 따라 상이할 수 있습니다. ※ 본 가격표에 기재된 차량 및 사양의 가격은 권장소비자가격으로, 실제 판매 가격과 상이할 수 있습니다. 정확한 판매 가격은 아우디 공식 딜러에게 문의하시기 바랍니다.

Model	Audi RS 5 Sportback
엔진타입 및 배기량 (cc)	V6 가솔린 직분사 터보차저 (TFSI) 엔진 / 2,894 cc
구동방식	사륵구동
변속기	8단 Tiptronic 자동변속기
최고출력 (ps/rpm)	450 / 5,700 - 6,700
최대토크 (kg.m/rpm)	61.18 / 2,000 - 5,000
가속성능 0-100km/h (초)	3.9
공인 표준 연비 (km/l)	8.3 (에너지 소비 효율 등급 5등급/복합), 7.3 (도심), 10.0 (고속도로)
CO2 배출량 (g/km)*	205



## Body / Engine

	Model	Audi RS 5 Sportback
	전장 / 전폭 / 전고 (mm) Length / Width / Height	4,785 / 1,865 / 1,410
차체 Body	휠베이스(mm) Wheel base	2,826
	윤거 전/후(mm) Track at fr./re.	1,598 / 1,591
	엔진형식 Engine type	V6 가솔린 직분사 터보차저 (TFSI) 엔진
엔진 Engine	엔진 배기량 (cc) Displacement	2,894
	보어 X 스트로크 (mm) Bore x stroke	84.5 x 86.0
	압축비 Compression	10.0
	최고 출력 (ps/rpm) Max. power output	450 / 5,700 - 6,700
	최대 토크 (kg.m/rpm) Max. torque	61.18 / 2,000 - 5,000

## Drive / Transmission

	Model	Audi RS 5 Sportback
구동방식 / 변속기 Drive / Transmission	구동형식 Type of drive	사륵구동
	변속기 Type of drive	8단 Tiptronic 자동변속기
	기어비 (1-7/R, 1-8/R <sup>1</sup> ) Gear ratio	5.000 / 3.200 / 2.143 / 1.720 / 1.313 / 1.000 / 0.823 / 0.640 / 3.478
	최종감속비 Final drive ratio	3.091
동력성능 / 연료소모율 Performance / Consumption	최고 속도 (km/h) Maximum speed	280 (안전 제한 속도)
	가속 성능 0-100km/h(초) Acceleration	3.9
	연비 (km/l)* Fuel consumption	8.3 (에너지 소비 효율 등급 5등급/복합), 7.3 (도심), 10.0 (고속도로)
	CO2 배출량 (g/km)* CO2 emission	205
중량 / 용량 Weight / Capacities	공차중량 (kg) Unloading weight	1,805
	연료탱크 (L) Fuel tank capacity	60
	트렁크 용량 (L) Luggage capacity	465

## Wheels / Tyres

	Model	Audi RS 5 Sportback		
휠 / 타이어 Wheels / Tyres	휠 Wheels	20인치 5-세그먼트-스포크 Evo 디자인 휠		
	타이어 Tyres	275/30 R20		
	적용 차량 Applicable vehicle	Audi RS 5 Sportback		
	제조사 Manufacturer	Hankook	Pirelli	Continental
타이어 에너지 소비 효율 등급 정보 Tire Energy Efficiency Rating	타이어 모델 Model	Ventus S1 evo2 K117	P Zero NCS	SportContact 6
	타이어 사이즈 Tire size	275/30 R20 97Y XL	275/30 R20 97Y XL	275/30 R20 97Y XL
	젖은 노면 제동력지수 등급 Wet grip grade	2	2	1
	회전저항계수 등급 Tire energy efficiency	4	4	4

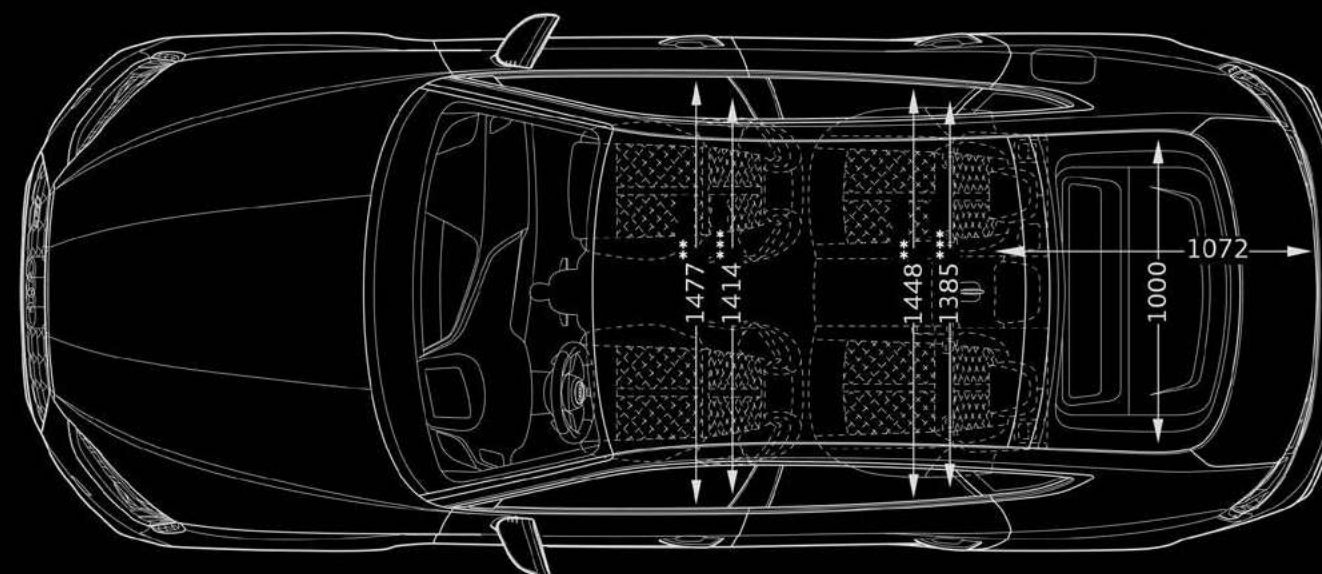
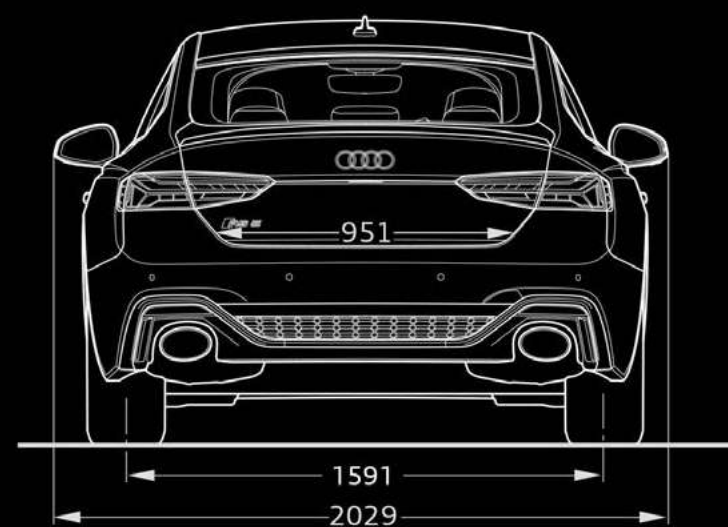
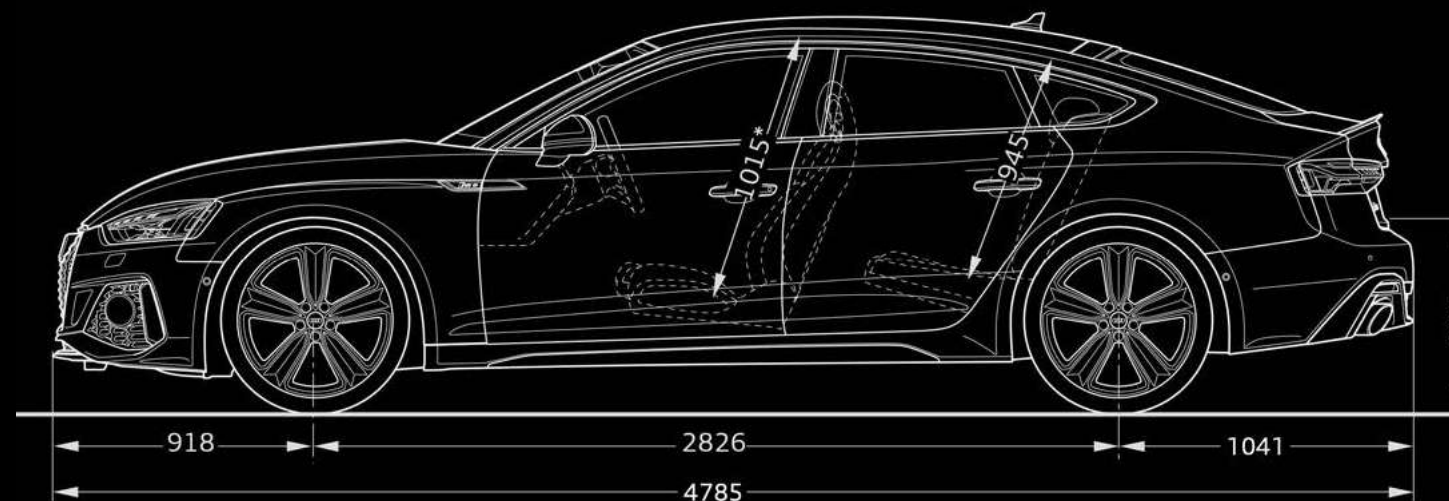
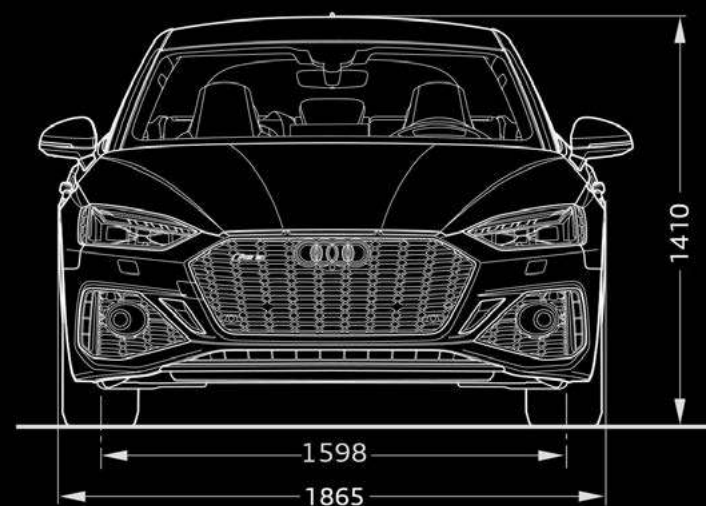
Length  
4,785mm

Height  
1,410mm

Width  
1,965mm



# Dimensions



\*최대 머리 공간, \*\* 팔꿈치 공간 폭, \*\*\* 어깨 공간 폭.

# Audi Connect | Vorsprung connects.

Audi Connect는 2012년부터 유럽의 주요 국가 및 미국을 시작으로 현재 총 28개 국가에서 안정적으로 제공중인 서비스입니다. 아우디가 추구하는 혁신 기술 중 대표적인 것으로 차량의 디지털화를 통해 고객의 주행에 최적화된 환경을 제공하는 것을 목표로 합니다. 또한 통신이 가능한 장비를 차량에 장착하여 차량-운전자-네트워크의 연결을 통해 운전자에게 편의, 안전 등의 부가적인 서비스를 제공합니다.

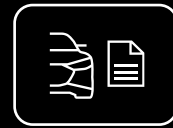
## myCarmanager



### 차량 찾기

스마트폰에 설치된 myAudi App을 통해, 지도상에 현재 본인 차량의 위치를 확인 가능합니다.

\* 야외 주차 시에 사용 가능



### 차량 상태 리포트

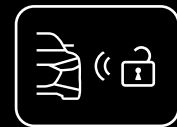
주행거리, 경고등, 점검정보 등의 차량 정보를 확인 가능하며 차량도어, 창문 및 트렁크의 잠금상태를 확인 가능합니다.



### 알람 서비스 (지오펜스, 속도, 발렛)

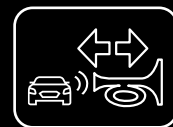
아래와 같은 3가지 조건으로 지정된 범위를 벗어나 차량이 운행될 시 스마트폰을 통해 알람을 전송합니다.

- 1 지오펜스: 특정 거리범위를 벗어날 때
- 2 속도: 특정 속도 이상 운행될 시
- 3 발렛: 특정 거리범위 혹은 속도를 벗어날 시



### 원격제어 (도어)

스마트폰에 설치된 myAudi App으로 차량 도어를 쉽게 개폐 가능합니다.



### 원격제어 (경적 및 라이트)

원격으로 경적 및 라이트를 작동하여 어둡거나 시끄러운 주차장에서 차량의 위치를 쉽게 확인 가능합니다.

\* myCarmanager 서비스는 차량 등록 후 3년간 무상 제공되며, 추후 서비스 라이선스 연장을 원하실 경우 딜러사를 통해 연장 패키지 구매가 가능합니다.  
Audi Connect 서비스의 구체적인 내용과 범위는 기술적 개선 및 제품의 성능 향상을 위하여 예고없이 변경, 제한 또는 중단될 수 있습니다. 자세한 사항은 가까운 딜러사에게 문의 바랍니다.

## myService



### 긴급출동 (B-call)

차량 이상 관련 문의 혹은 견 의 서비스 필요 시, 긴급출동 버튼을 눌러 서비스 요청이 가능합니다.

\* 아우디 고객센터지원센터로 연결



### 긴급통화 (자동 및 수동)

사고 발생 시 콜이 자동으로 연결되어 사고 위치 등 구조에 필요한 데이터가 아우디 사고전담 콜 센터로 전달됩니다. 또한 필요한 지원을 제공합니다. 콜은 수동으로도 연결 가능합니다.



### 아우디 서비스 지원

서비스센터를 사전 설정하여 서비스를 활성화하면 해당 아우디 서비스센터로 차량 정보를 전달해주며, 필요한 서비스를 인지한 서비스 어드바이저가 고객에게 연락하여 서비스 예약이 가능한 날짜를 제시해줍니다.

\* myService 서비스는 차량 등록 후 10년간 무상 제공됩니다.  
Audi Connect 서비스의 구체적인 내용과 범위는 기술적 개선 및 제품의 성능 향상을 위하여 예고없이 변경, 제한 또는 중단될 수 있습니다. 자세한 사항은 가까운 딜러사에게 문의 바랍니다.

# myRoute



## 온라인 교통 정보

Audi Connect 탑재 모델의 경우 온라인 교통 정보가 온라인을 통해서 좀 더 빠른 주기로 업데이트 됩니다.



## 온라인 POI / 구글 POI

차량 내장 내비게이션에 있는 POI 정보뿐만 아니라 온라인 데이터베이스를 통한 POI 정보 검색도 가능하여 목적지 검색이 더 편리해졌습니다.



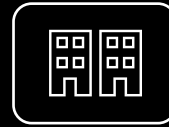
## 자연어 인식 기능

온라인 음성 분석을 통해 자연어로 명령어를 실행할 수 있습니다.



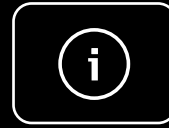
## 온라인 경로계산

내비게이션 내 목적지까지의 경로 계산이 온라인을 이용한 경로 계산으로 좀 더 정교화 되었습니다.



## 3D지도

특정 설정에서 내비게이션 내 지도 화면을 상세 3D 모델링이된 거리 화면으로 볼 수 있습니다.



## 세부 POI 정보

내비게이션 내 목적지 검색 시 주차장, 주유소에 대한 상세 정보를 제공합니다.



## 위성지도

내비게이션 사용 시 일반지도를 위성지도로 전환하여 사용 가능합니다.



## 목적지 사전 입력

스마트폰 내 myAudi App을 사용하여 차량으로 도착하기 전 목적지 사전 설정이 가능합니다.

\* myRoute 서비스는 차량 등록 후 3년간 무상 제공되며, 추후 서비스 라이선스 연장을 원하실 경우 딜러사를 통해 연장 패키지 구매가 가능합니다.  
Audi Connect 서비스의 구체적인 내용과 범위는 기술적 개선 및 제품의 성능 향상을 위하여 예고없이 변경, 제한 또는 중단될 수 있습니다. 자세한 사항은 가까운 딜러사에게 문의 바랍니다.

# myAudi App<sup>1</sup>



스마트폰을 통해 편리하게 차량의 정보를 확인하고 원격으로 제어할 수 있습니다.

myAudi App을 이용하면 차량의 도어 닫힘 상태, 점검정보 등 차량의 상태도 확인할 수 있고, 차량의 위치를 확인하거나 차량의 도어를 열고 닫을 수 있습니다.

\* myAudi 포털 및 myAudi App은 Audi Connect 장착 차량의 구매고객에 한하여 딜러사를 통하여 가입이 가능합니다. 추후 App Store나 Google Play Store<sup>2</sup>에서 무료로 다운로드 하실 수 있습니다.

<sup>1</sup> 아우디 커넥트 서비스는 아우디 커넥트 옵션이 장착된 모델에 한하여 제공되며, 제공되는 서비스의 종류는 해당 모델에 따라 상이합니다.

자세한 사항은 가까운 딜러사에 문의 바랍니다.

<sup>2</sup> Google 및 Google 로고는 Google Inc.의 등록상표입니다.

## myAudiworld 앱이란?

# myAudiworld

신차 정보 조회부터 보유 차량 관리까지,

myAudiworld 앱은

고객에게 필요한 모든 서비스를 제공합니다.

내 아우디 차량 정보, 온라인 서비스 예약, 영상 매뉴얼 등

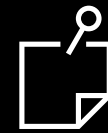
다양한 서비스를 이용할 수 있습니다.

상기 이미지는 국내 사양과 다소 차이가 있을 수 있습니다. 모델 상세 사양은 옵션/제원표를 확인하시기 바랍니다.



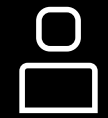
### 아우디 전차종 차량 정보

한눈에 보이는 차량 비교부터 카탈로그 다운로드, 차량 보유 전시장까지 아우디 모델에 대한 모든 정보를 만나보세요.



### 맞춤형 프로모션 정보 제공

내 차량에 해당되거나 내가 지정한 서비스 센터에서 진행되는 프로모션 정보를 앱 푸시 메시지로 받아볼 수 있습니다.



### 보유차량 상세정보 제공

- 정비 예약일, 다음 점검 예정일, 쿠폰 만료일, 리콜 안내 등 고객 맞춤형 정보를 제공합니다.
- 내 차량에 해당하는 영상 매뉴얼을 확인할 수 있습니다.



### 실시간 온라인 예약

- 실시간 예약 가능한 일정을 확인, 언제 어디서든 손쉽게 서비스 예약이 가능 합니다.
- 입력하는 점검 요청 내용에 따라 예상되는 정비 소요 시간 정보를 제공합니다.
- 서비스캠 기능을 통해 서비스 센터에서 전송된 영상을 확인, 모바일에서 수리 작업을 승인할 수 있습니다.



앱스토어용



플레이스토어용



# Audi Warranty

5 years or  
150,000 km

아우디는 고객이 구입하신 차량의 Warranty 서비스 조건에 따라 최대 5년 또는 15만 km 보증 기간 동안 해당되는 보증 부품을 무상으로 수리 또는 교환하여 드립니다. 아우디 Warranty 서비스와 함께 언제나 즐겁고 안전한 드라이빙을 즐기시기 바랍니다.

\* 본 서비스는 2021년형 모델부터 적용됩니다.

\* 본 서비스는 기간 혹은 주행거리 중 선도래 시 종료됩니다.

\* 자세한 조건과 혜택 내용은 아우디 공식 딜러에게 문의하시거나 차량에 비치된 Audi Warranty 책자를 참고하시기 바랍니다.



연비는 표준모드에 의한 연비로서 도로상태·운전방법·차량적재·정비상태 및 외기온도에 따라 실주행 연비와 차이가 있습니다. 제원 및 사양은 제품의 성능 향상을 위하여 예고없이 변경될 수 있습니다. 본 카탈로그에 표기된 제품색상은 실제 색상과 다소 차이가 있을 수 있으며 차종에 따라 미적용 될 수 있습니다. 본 카탈로그에 수록된 사진에는 선택사양 및 국내 미적용 사양이 적용된 경우가 있으므로 차량 구입 전 반드시 확인하시기 바랍니다. 본 사양은 인증용 차량의 제원이므로 실제 구입하신 차와 사양 및 제원에서 차이가 날 수 있으며, 제품 개선을 위해 사전에 예고없이 변경될 수 있습니다. 가까운 전시장에서 차량에 대한 최신 정보를 문의하시기 바랍니다. [www.audi.co.kr](http://www.audi.co.kr)