

A3/S3





Progress made tangible

The new Audi A3

상기 이미지는 국내 사양과 다소 차이가 있을 수 있습니다. 모델 상세 사양은 옵션/제원표를 확인하시기 바랍니다.



It's the first impression that counts

먼저 시선을 사로 잡는것은 아우디링이 자리잡고 있는 전면의 싱글프레임입니다. 차량 전체에 흐르는 인상은 파워풀한 힘과 스포티한 민첩함입니다. 당신이 본 그대로의 모습이 바로 The new Audi A3입니다.

Designed for intuitive operation

The new Audi A3의 모든 기능은 별도의 설명이 필요 없을 정도로 직관적입니다. 3-스포크 다기능 가죽 스티어링 휠(시프트 패들 포함)은 차량의 다양한 기능을 손쉽게 제어할 수 있습니다. 운행정보와 차량의 기능설정 및 제어 그리고 모니터링이 가능한 MMI 내비게이션 플러스(터치스크린)*과 버추얼 콕핏*은 당신의 안정적이고 즐거운 여정을 지원합니다.



* A3 40 TFSI Premium, S3 TFSI 적용사양.

상기 이미지는 국내 사양과 다소 차이가 있을 수 있습니다. 모델 상세 사양은 옵션/제원표를 확인하시기 바랍니다.

Exterior



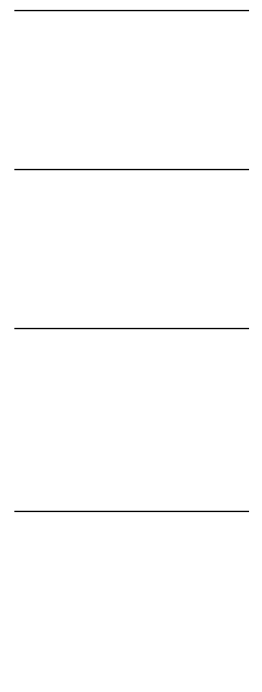
Sporty and Stylish

복잡하고 다이내믹한 상황이 연출되는 도심속의 도로 위에서 The new Audi A3의 매력은 빛이납니다. 컴팩트한 바디와 슬림한 루프라인은 The new Audi A3가 멈춰있는 순간에도 Sporty한 인상을 전달합니다.



Driving dynamics

진정한 드라이빙의 즐거움은 운전자의 성향과 주행상황에 맞는 최적의 성능을 경험하는 순간입니다. The new Audi A3의 드라이빙 셀렉트를 통해서 드라이빙 컨디션에 맞는 최적의 모드를 선택할 수 있습니다.





Keep defying expectation

18인치 5-스포크휠¹과 크롬윈도우 몰딩은 The new Audi A3가 멈춰 있는 순간에도 충분히 매력적임을 증명합니다.

눈에 보이는 매력만큼이나 강렬한 성능은 당신의 기대를 저버리지 않습니다.

¹ A3 40 TFSI Premium 적용사양.

상기 이미지는 국내 사양과 다소 차이가 있을 수 있습니다. 모델 상세 사양은 옵션/제원표를 확인하시기 바랍니다.

Interior





Convenience and comfort

The new Audi A3의 실내공간은 운전자뿐 아니라, 그 안에 함께하는 모든 동승자의 안락함과 편안함을 위해 설계되었습니다.

Multifaceted interior

버추얼 콕핏¹, MMI 내비게이션 플러스(터치스크린)¹를 통해 전달되는 차량의 주요 운행정보와 다양한 엔터테인먼트, 그리고 스마트폰과의 연동은 The new Audi A3가 단순한 이동수단이 아닌, 운전자의 다양한 필요를 채워주는 여정의 동반자임을 알려줍니다.

¹ A3 40 TFSI Premium 적용사양.

상기 이미지는 국내 사양과 다소 차이가 있을 수 있습니다. 모델 상세 사양은 옵션/제원표를 확인하시기 바랍니다.

The Audi S3



Dial S for fun at the wheel

The Audi S3는 아우디 콰트로 사륜구동의 뛰어난 트랙션과 스포티한 핸들링으로 다이내믹한 드라이빙 퍼포먼스를 경험할 수 있습니다. 또한 S tronic 듀얼 클러치 트랜스미션은 자동 변속이 주는 편의성과 수동 변속기의 스포티함을 동시에 만족시켜줍니다.





The elegant way to flex your muscles

트윈 파이프 트림의 듀얼 브랜치 배기 시스템, 스포티한 매력을 발산하는 솔더라인과 리어 스포일러의 강렬한 인상은 이 차량이 S임을 한 눈에 알아보게 합니다.

멈춰있는 그 순간에도 역동적인 에너지가 충분히 느껴집니다.

Stronger, Sportier

The Audi S3의 프로그래시브 스티어링과 아우디 드라이브 셀렉트는 역동적인 드라이빙 퍼포먼스를 안정적으로 제어해줍니다.

Sporty genes inside and out

The Audi S3의 스포티한 유전자는 실내에도 고스란히 녹아있습니다. 측면 지지력을 높여주는 S 스포츠 시트와 다기능 가죽 D-컷 스티어링휠(시프트 패들 포함), 그리고 블랙헤드라이닝 등의 실내 사양은 스포츠 퍼포먼스카의 모든 요소를 옮겨 놓았습니다.



Innovation & Technology

Matrix LED headlight ¹

전면에 있는 카메라가 상대 차량과 빛을 감지하여
각도와 속도를 측정, 최적의 시야와 안전을 확보하며
다이내믹 턴 시그널 방향지시등은 Audi S3의 존재감을
드러나게 합니다.

¹ S3 TFSI 적용사양.

상기 이미지는 국내 사양과 다소 차이가 있을 수 있습니다. 모델 상세 사양은 옵션/제원표를 확인하시기 바랍니다.



LED headlight

자연광과 유사한 색상의 향상된 조명광을 통해
우수한 가시성과 뛰어난 시인성을 제공합니다.



LED tail light with Dynamic turn signal

차량 잠금 / 해제 시 순차적으로 LED가 점등되는
웰컴 세리머니와 함께 다이내믹 턴 시그널 방향지시등이
The new Audi A3의 존재감을 표출합니다.





Audi intelligent technology

The new Audi A3에 적용되는 인텔리전트 테크놀로지는 당신의 여정에 안정감을 더해줍니다.

프리센스 프론트와 사이드 어시스트, 파크어시스트¹ 등의 다양한 어시스트 시스템이 안전하고 편안한 주행을 지원합니다.

¹ A3 40 TFSI Premium, S3 TFSI 적용사양.

상기 이미지는 국내 사양과 다소 차이가 있을 수 있습니다. 모델 상세 사양은 옵션/제원표를 확인하시기 바랍니다.

Audi virtual cockpit¹

버추얼 콕핏은 다양한 운전관련 정보를 나타냅니다.
속도 등의 차량 관련 정보와 내비게이션을 통한 도로상황
까지 다양한 정보를 운전자에게 제공하며, 운전자는 자신의
필요에 따라 다양한 디스플레이 옵션을 선택할 수 있습니다.



¹ A3 40 TFSI Premium, S3 TFSI 적용사양.
상기 이미지는 국내 사양과 다소 차이가 있을 수 있습니다. 모델 상세 사양은 옵션/제원표를 확인하시기 바랍니다.



MMI navigation plus (Touch screen)

MMI 내비게이션 플러스(터치 스크린)를 통해 각종 설정은 물론 내비게이션, 미디어, 블루투스 등 다양한 기능들을 간단한 조작만으로 신속하고 편리하게 사용 할 수 있습니다.

또한, 아우디 스마트폰 인터페이스¹를 통해 익숙한 스마트 폰 화면을 MMI 디스플레이에서 사용할 수 있습니다.

¹ 모델 상세 사양은 옵션 / 제원표를 확인하시기 바라며, MMI Navigation 서비스의 내용에 관하여는 가까운 딜러사에 문의하시기 바랍니다.

상기 이미지는 국내 사양과 다소 차이가 있을 수 있습니다. 모델 상세 사양은 옵션/제원표를 확인하시기 바랍니다.

Ambient light¹

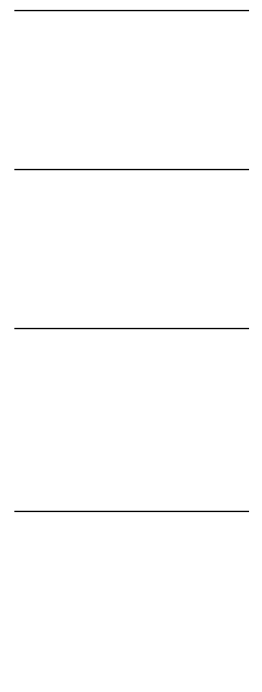
다양한 컬러 설정과 밝기 조절이 가능한 앰비언트 라이트는 운전자가 원하는 분위기를 연출할 수 있습니다.

¹ A3 40 TFSI Premium, S3 TFSI 적용사양.

상기 이미지는 국내 사양과 다소 차이가 있을 수 있습니다. 모델 상세 사양은 옵션/제원표를 확인하시기 바랍니다.

Door entry light

앞좌석 문을 열면 Audi ring 로고가 지면에 투사되는 도어 엔트리 라이트는 탑승자의 안전과 스타일을 동시에 만족시켜줍니다.



BANG & OLUFSEN

BANG & OLUFSEN Premium 3D sound system¹

16채널 15개의 스피커의 680와트의 출력으로 에너지 넘치면서도 세밀한 3D 서라운드 사운드를 구현합니다.

¹ S3 TFSI 적용사양.

상기 이미지는 국내 사양과 다소 차이가 있을 수 있습니다. 모델 상세 사양은 옵션/제원표를 확인하시기 바랍니다.

Wheel & Caliper ¹

19인치 5-암 매트 타이탄 트래퍼조이드 스타일
휠과 레드 캘리퍼는 스포티한 스타일을 더욱
돋보이게 해줍니다.



¹ S3 TFSI 적용사양.

상기 이미지는 국내 사양과 다소 차이가 있을 수 있습니다. 모델 상세 사양은 옵션/제원표를 확인하시기 바랍니다.

Detailed Information



A3

Detailed Information



17인치 5-스포크 휠
(A3 40 TFSI)

18인치 5-스포크 휠
(A3 40 TFSI Premium)



19인치 5-암 매트 타이탄 트래퍼조이드 스타일 휠
(S3 TFSI)

A3

Detailed Information



Glacier White, metallic ¹

Navarra Blue, metallic ¹

Manhattan Gray, metallic ²



¹ A3 40 TFSI, A3 40 TFSI Premium 모델 적용 사항.

² A3 40 TFSI 모델 적용 사항.

³ A3 40 TFSI Premium 모델 적용 사항.

상기 이미지는 국내 사양과 다소 차이가 있을 수 있습니다. 모델 상세 사양은 옵션/제원표를 확인하시기 바랍니다.

A3

Detailed Information



Atoll Blue, metallic ²

Tango Red, metallic ¹

Floret Silver, metallic ²



¹ A3 40 TFSI, A3 40 TFSI Premium 모델 적용 사항.

² A3 40 TFSI 모델 적용 사항.

³ A3 40 TFSI Premium 모델 적용 사항.

상기 이미지는 국내 사양과 다소 차이가 있을 수 있습니다. 모델 상세 사양은 옵션/제원표를 확인하시기 바랍니다.

A3

Detailed Information



Myth Black, metallic 1

Daytona Gray, pearl effect 3

Turbo Blue 3



¹ A3 40 TFSI, A3 40 TFSI Premium 모델 적용 사항.

² A3 40 TFSI 모델 적용 사항.

³ A3 40 TFSI Premium 모델 적용 사항.

상기 이미지는 국내 사양과 다소 차이가 있을 수 있습니다. 모델 상세 사양은 옵션/제원표를 확인하시기 바랍니다.

S3

Detailed Information



Myth Black, metallic

Glacier White, metallic

Navarra Blue, metallic

Daytona Gray, pearl effect



상기 이미지는 국내 사양과 다소 차이가 있을 수 있습니다. 모델 상세 사양은 옵션/제원표를 확인하시기 바랍니다.

S3

Detailed Information



Python Yellow, metallic



Tango Red, metallic



Turbo Blue

상기 이미지는 국내 사양과 다소 차이가 있을 수 있습니다. 모델 상세 사양은 옵션/제원표를 확인하시기 바랍니다.

A3 40 TFSI

Detailed Information

Black

Parchment Beige

상기 이미지는 국내 사양과 다소 차이가 있을 수 있습니다. 모델 상세 사양은 옵션/제원표를 확인하시기 바랍니다.

A3 40 TFSI Premium

Detailed Information

Black

Parchment Beige

상기 이미지는 국내 사양과 다소 차이가 있을 수 있습니다. 모델 상세 사양은 옵션/제원표를 확인하시기 바랍니다.

S3

Detailed Information

Black

Steel Gray

상기 이미지는 국내 사양과 다소 차이가 있을 수 있습니다. 모델 상세 사양은 옵션/제원표를 확인하시기 바랍니다.

Dark Aluminum Spectrum Inlay ¹

Platinum Gray Inlay ²

¹ A3 40 TFSI Premium, S3 TFSI 모델 적용 사항.

² A3 40 TFSI 모델 적용 사항.

상기 이미지는 국내 사양과 다소 차이가 있을 수 있습니다. 모델 상세 사양은 옵션/제원표를 확인하시기 바랍니다.



Detailed Information

More exclusive

Audi exclusive order

나만의 독보적인 스타일을 아우디 익스클루시브를 통해 완성할 수 있습니다.

보다 개성 넘치고 다양한 외장 컬러와 아우디만의 고급 가죽 패키지, 스티치 등의 조합으로 진정한 프리미엄 럭셔리 매력 경험해 보십시오.

* 아우디 익스클루시브는 모델별로 그 범위가 상이할 수 있습니다.
* 아우디 익스클루시브에 대한 보다 자세한 문의는 아우디 공식 딜러와 상의하세요.

Exterior

Model	A3 40 TFSI	A3 40 TFSI Premium	S3 TFSI
권장 소비자 가격	42,326,000원	46,401,000원	61,374,000원
휠	17인치 5-스포크 휠	18인치 5-스포크 Y-스타일 휠	19인치 5-암 매트 타이탄 트래퍼조이드 스타일 휠
익스테리어 패키지	-	S 라인 익스테리어 패키지	블랙 패키지 (앞/뒤 범퍼 액센트, 그릴, 윈도우 몰딩)
Exterior	LED 헤드라이트 및 주간 주행등	LED 헤드라이트 및 주간 주행등	매트릭스 LED 헤드라이트 (다이내믹 턴 시그널 포함)
테일라이트	LED 테일라이트 (다이내믹 턴 시그널 포함)	LED 테일라이트 (다이내믹 턴 시그널 포함)	LED 테일라이트 (다이내믹 턴 시그널 포함)
크롬 윈도우 몰딩	●	●	블랙 윈도우 몰딩
파노라믹 선루프	●	●	●

※ 상기 제원 및 사양은 표준 사양으로 일부 재고 모델은 상이한 사항이 있을 수 있으므로 보다 정확한 사양은 아우디 공식 딜러에게 문의 바랍니다.

※ 제원 및 사양은 제품의 성능 향상을 위하여 예고 없이 변경될 수 있습니다. ※ 위 연비는 표준모드에 의한 연비로서 도로상태, 운전방법, 차량적재, 정비상태 및 외기온도에 따라 실주행 연비와 차이가 있습니다.

※ 상기 가격은 예고 없이 변경될 수 있으며, 제시된 가격은 권장 가격일 뿐 옵션에 따라 상이할 수 있습니다. ※ 본 가격표에 기재된 차량 및 사양의 가격은 권장소비자가격으로, 실제 판매 가격과 상이할 수 있습니다. 정확한 판매 가격은 아우디 공식 딜러에게 문의하시기 바랍니다.

Interior

Model	A3 40 TFSI	A3 40 TFSI Premium	S3 TFSI
인레이	플래티넘 그레이 인레이	다크 알루미늄 스펙트럼 인레이	다크 알루미늄 스펙트럼 인레이
헤드라이닝	-	블랙 헤드라이닝	블랙 헤드라이닝
다기능 가죽 스티어링 휠	3-스포크 (시프트 패들)	3-스포크 (시프트 패들)	D-컷 (시프트 패들)
시트	컴포트 시트	스포츠 시트	S 스포츠 시트
전동 시트	앞좌석	앞좌석	앞좌석
열선 시트	앞좌석	앞좌석	앞좌석
뒷좌석 폴딩시트	●	●	●
요추지지대	4-Way	4-Way	4-Way
앰비언트 라이트	-	30-Color	30-Color
도어 엔트리 라이트	앞좌석	앞좌석	앞좌석

* 상기 제원 및 사양은 표준 사양으로 일부 재고 모델은 상이한 사항이 있을 수 있으므로 보다 정확한 사양은 아우디 공식 딜러에게 문의 바랍니다.

* 제원 및 사양은 제품의 성능 향상을 위하여 예고 없이 변경될 수 있습니다. * 위 연비는 표준모드에 의한 연비로서 도로상태, 운전방법, 차량적재, 정비상태 및 외기온도에 따라 실주행 연비와 차이가 있습니다.

* 상기 가격은 예고 없이 변경될 수 있으며, 제시된 가격은 권장 가격일 뿐 옵션에 따라 상이할 수 있습니다. * 본 가격표에 기재된 차량 및 사양의 가격은 권장소비자가격으로, 실제 판매 가격과 상이할 수 있습니다. 정확한 판매 가격은 아우디 공식 딜러에게 문의하시기 바랍니다.

Assistant & Digital

Model	A3 40 TFSI	A3 40 TFSI Premium	S3 TFSI
Assistant System	주차 보조시스템	후방	전/후방
	후방 카메라	●	●
	파크 어시스트	—	●
	사이드 어시스트	●	●
	홀드 어시스트	●	●
	차선 이탈 경고	●	●
	프리센스 프론트	●	●
	크루즈 컨트롤	●	●
Infotainment	MMI 내비게이션 플러스	터치스크린	터치스크린
	인스트루먼트 패널	디지털 클러스터 (10.25인치)	버추얼 콕핏 (10.25인치)
	사운드 시스템	아우디 사운드 시스템 (6채널, 10스피커, 180와트)	아우디 사운드 시스템 (6채널, 10스피커, 180와트)
	아우디 스마트폰 인터페이스	●	●
	아우디 커넥트	● (Car2X)	●

※ 상기 제원 및 사양은 표준 사양으로 일부 재고 모델은 상이한 사항이 있을 수 있으므로 보다 정확한 사양은 아우디 공식 딜러에게 문의 바랍니다.

※ 제원 및 사양은 제품의 성능 향상을 위하여 예고 없이 변경될 수 있습니다. ※ 위 연비는 표준모드에 의한 연비로서 도로상태, 운전방법, 차량적재, 정비상태 및 외기온도에 따라 실주행 연비와 차이가 있습니다.

※ 상기 가격은 예고 없이 변경될 수 있으며, 제시된 가격은 권장 가격일 뿐 옵션에 따라 상이할 수 있습니다. ※ 본 가격표에 기재된 차량 및 사양의 가격은 권장소비자가격으로, 실제 판매 가격과 상이할 수 있습니다. 정확한 판매 가격은 아우디 공식 딜러에게 문의하시기 바랍니다.

Comfort

Model	A3 40 TFSI	A3 40 TFSI Premium	S3 TFSI	
Comfort	컴포트 키	●	●	
	눈부심 방지 룸미러	●	●	
	전동식 사이드 미러	● (폴딩, 열선 및 눈부심 방지)	● (폴딩, 열선 및 눈부심 방지)	● (폴딩, 열선 및 눈부심 방지)
	자동 에어컨	2-zone	2-zone	2-zone
	아우디 드라이브 셀렉트	●	●	●
	스모커 패키지	●	●	●
	운전석 및 동반석 전면 에어백	●	●	●
Technology & Safety	운전석 및 동반석 측면 에어백	●	●	●
	운전석 및 동반석 헤드레벨 커튼형 에어백	●	●	●
	센터 에어백	●	●	●
	비상삼각대	●	●	●
	툴 키트	●	●	●
	타이어 압력 모니터링 디스플레이	●	●	●

※ 상기 제원 및 사양은 표준 사양으로 일부 재고 모델은 상이한 사항이 있을 수 있으므로 보다 정확한 사양은 아우디 공식 딜러에게 문의 바랍니다.

※ 제원 및 사양은 제품의 성능 향상을 위하여 예고 없이 변경될 수 있습니다. ※ 위 연비는 표준모드에 의한 연비로서 도로상태, 운전방법, 차량적재, 정비상태 및 외기온도에 따라 실주행 연비와 차이가 있습니다.

※ 상기 가격은 예고 없이 변경될 수 있으며, 제시된 가격은 권장 가격일 뿐 옵션에 따라 상이할 수 있습니다. ※ 본 가격표에 기재된 차량 및 사양의 가격은 권장소비자가격으로, 실제 판매 가격과 상이할 수 있습니다. 정확한 판매 가격은 아우디 공식 딜러에게 문의하시기 바랍니다.

Model	A3 40 TFSI	A3 40 TFSI Premium	S3 TFSI
엔진타입	직렬 4기통 가솔린 직분사 터보차저 (TFSI) 엔진	직렬 4기통 가솔린 직분사 터보차저 (TFSI) 엔진	직렬 4기통 가솔린 직분사 터보차저 (TFSI) 엔진
엔진 배기량 (cc)	1,984 cc	1,984 cc	1,984 cc
변속기	7단 S tronic 자동변속기	7단 S tronic 자동변속기	7단 S tronic 자동변속기
구동방식	전륜구동	전륜구동	상시 사륜구동
최고출력 (ps/rpm)	204 / 4,800 - 6,000	204 / 4,800 - 6,000	310 / 5,450 - 6,500
최대토크 (kg.m/rpm)	30.59 / 1,600 - 4,700	30.59 / 1,600 - 4,700	40.79 / 2,000 - 5,450
연비 (km/l)*	13.0 (에너지 소비 효율 등급 3등급/복합), 11.4 (도심), 15.5 (고속도로)	13.0 (에너지 소비 효율 등급 3등급/복합), 11.4 (도심), 15.5 (고속도로)	10.4 (에너지 소비 효율 등급 4등급/복합), 9.2 (도심), 12.5 (고속도로)
CO2 배출량 (g/km)*	131	131	163

* 제원 및 사양은 제품의 성능 향상을 위하여 예고 없이 변경될 수 있습니다. * 위 연비는 표준모드에 의한 연비로서 도로상태, 운전방법, 차량적재, 정비상태 및 외기온도에 따라 실주행 연비와 차이가 있습니다.

Body / Engine

Model		A3 40 TFSI	A3 40 TFSI Premium	S3 TFSI
차체 Body	전장/전폭/전고(mm) Length/Width/Height	4,495 / 1,815 / 1,425	4,505 / 1,815 / 1,425	4,505 / 1,815 / 1,420
	휠베이스(mm) Wheel base	2,634	2,634	2,630
	윤거 전/후(mm) Track at fr./re.	1,545 / 1,532	1,545 / 1,532	1,539 / 1,526
엔진 Engine	엔진형식 Engine type	직렬 4기통 가솔린 직분사 터보차저 (TFSI) 엔진	직렬 4기통 가솔린 직분사 터보차저 (TFSI) 엔진	직렬 4기통 가솔린 직분사 터보차저 (TFSI) 엔진
	엔진 배기량(cc) Displacement	1,984 cc	1,984 cc	1,984 cc
	보어 X 스트로크 (mm) Bore x stroke	82.5 x 92.8	82.5 x 92.8	82.5 x 92.8
	압축비 compression	12.2	12.2	9.3
	최고 출력(마력/rpm) Max. power output	204 / 4,800 – 6,000	204 / 4,800 – 6,000	310 / 5,450 – 6,500
	최대 토크(kg.m/rpm) Max. torque	30.59 / 1,600 – 4,700	30.59 / 1,600 – 4,700	40.79 / 2,000 – 5,450

Drive / Transmission

Model		A3 40 TFSI	A3 40 TFSI Premium	S3 TFSI
구동방식 / 변속기 Drive / Transmission	구동방식 Type of drive	전륜구동	전륜구동	상시 사륜구동
	변속기 Gear box type	7단 S tronic 자동변속기	7단 S tronic 자동변속기	7단 S tronic 자동변속기
	기어비(1-7 / R) Gear ratio	3.400 / 2.750 / 1.767 / 0.925 / 0.705 / 0.755 / 0.635 / 2.900	3.400 / 2.750 / 1.767 / 0.925 / 0.705 / 0.755 / 0.635 / 2.900	3.400 / 2.750 / 1.767 / 0.925 / 0.705 / 0.755 / 0.635 / 2.900
	최종감속비 Final drive ratio	4.167	4.167	4.167
동력성능 / 연료소모율 Performance / Consumption	최고 속도(km/h) Maximum speed	209	209	250 (안전 제한 속도)
	가속 성능 0-100km/h(초) Acceleratio	7.0	7.0	4.8
	연비(km/l)* Fuel consumption	13.0 (에너지 소비 효율 등급 3등급/복합), 11.4 (도심), 15.5 (고속도로)	13.0 (에너지 소비 효율 등급 3등급/복합), 11.4 (도심), 15.5 (고속도로)	10.4 (에너지 소비 효율 등급 4등급/복합), 9.2 (도심), 12.5 (고속도로)
	CO2 배출량(g/km)* CO2 emission	131	131	163
중량 / 용량 Weight / Capacities	공차중량(kg) Unloading weight	1,500	1,500	1,595
	연료탱크(L) Fuel tank capacity	50	50	50
	트렁크 용량(L) Luggage capacity	425	425	425

Wheels / Tyres

Model		A3 40 TFSI	A3 40 TFSI Premium	S3 TFSI
휠 / 타이어 Wheels / Tyres	휠 Wheels	17인치 5-스포크 휠	18인치 5-스포크 Y-스타일 휠	19인치 5-암 매트 타이탄 트래퍼조이드 스타일 휠
	타이어 Tyres	225/45 R17	225/40 R18	235/35 R19

Model	A3 40 TFSI			A3 40 TFSI Premium			S3 TFSI	
제조사 Manufacturer	Bridgestone	Pirelli	Nexen	Bridgestone	Pirelli	Nexen	Bridgestone	Goodyear
타이어 모델 Model	Turanza T005	CINTURATO P7	N'FERA Sport	Turanza T005	CINTURATO P7	N'FERA Sport	Potenza S005	EAGLE F1 SUPERSPORT
타이어 사이즈 Tyres size	225/45 R17 91Y	225/45 R17 91Y	225/45 R17 91Y	225/40 R18 92Y XL	225/40 R18 92Y XL	225/40 R18 92Y	235/35 R19 91Y XL	235/35 R19 91Y XL
젖은 노면 제동력지수 등급 Wet grip grade	1	1	2	1	1	2	1	2
회전저항계수 등급 Tire energy efficiency	2	2	3	3	3	3	3	3

A3

Detailed Information

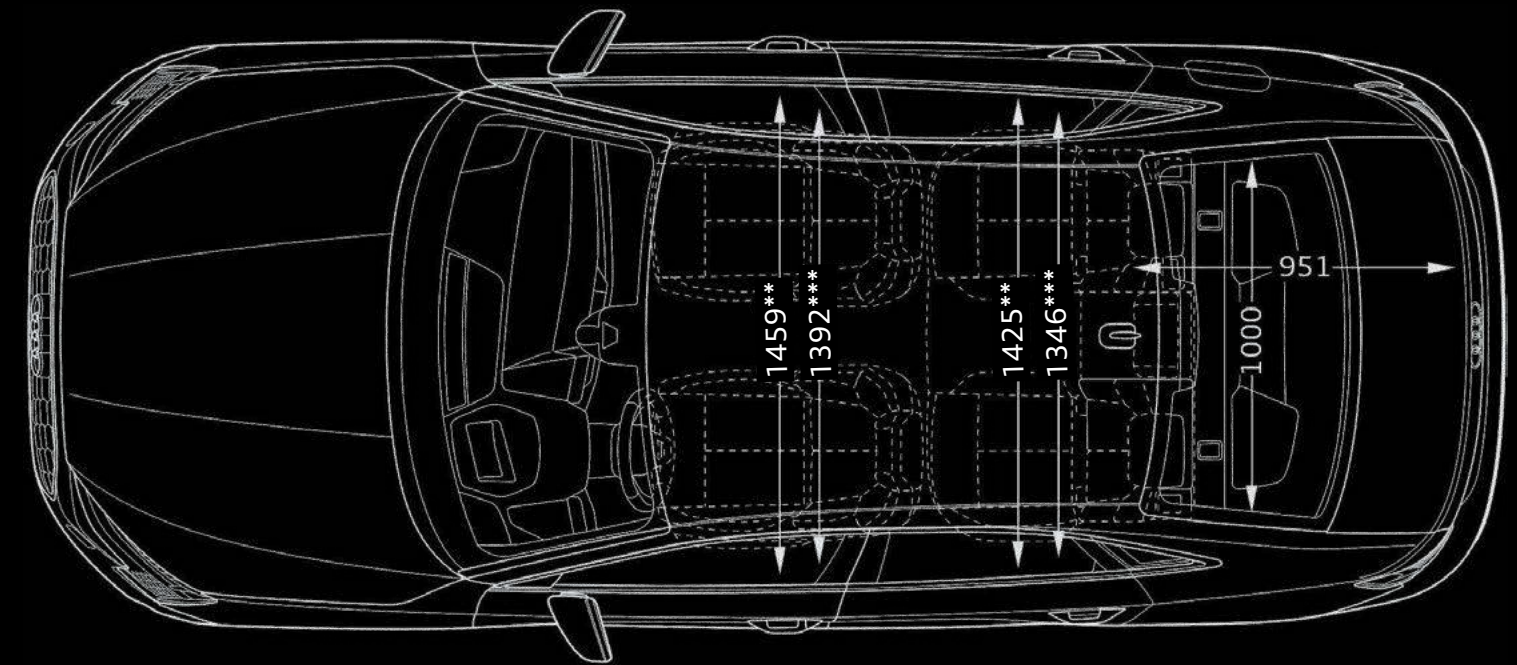
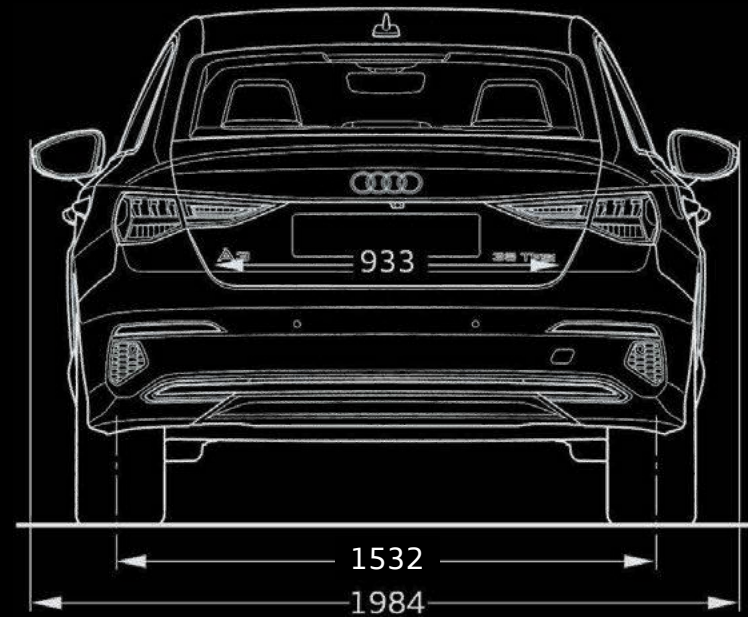
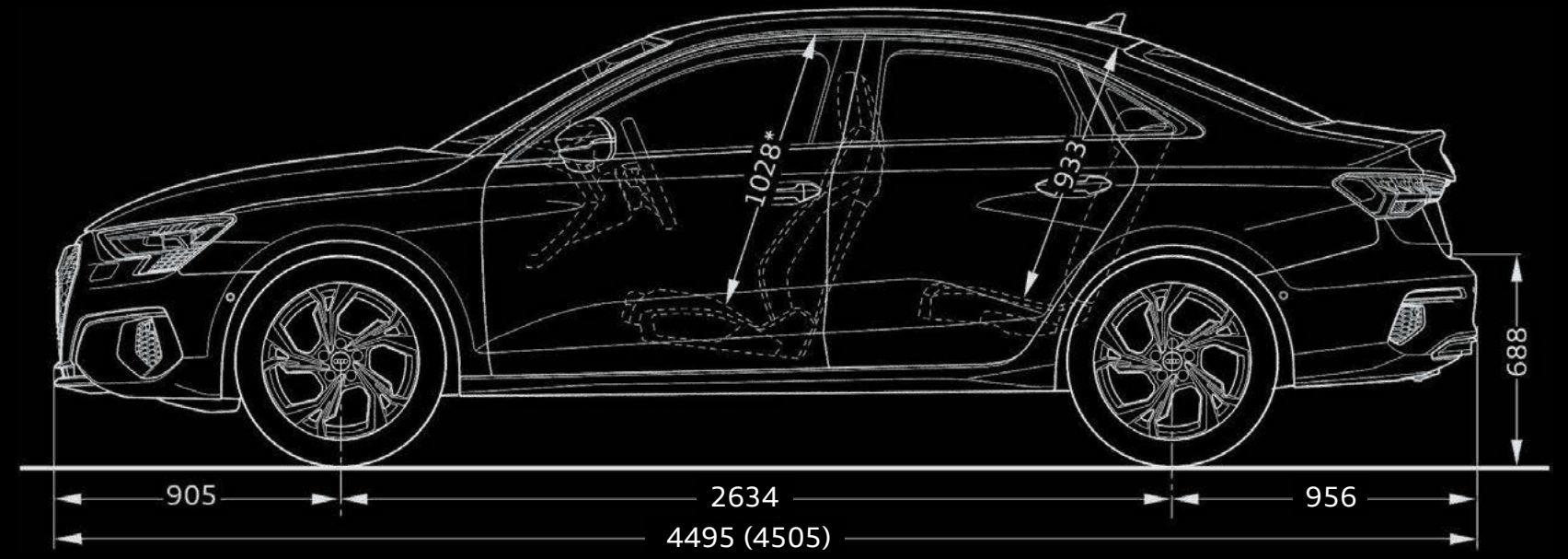
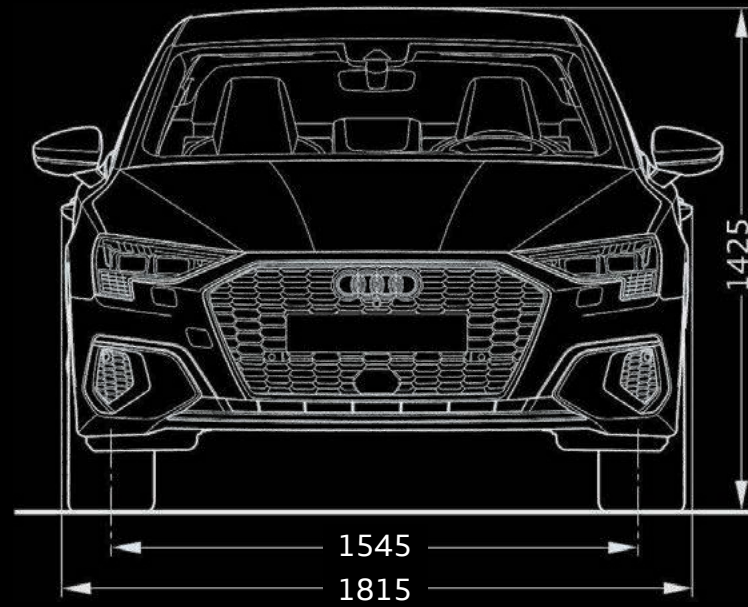
Height
1,425mm

Length
4,495(4,505)mm

Width
1,815mm



Dimensions



* 최대 머리 공간, ** 팔꿈치 공간 폭, *** 어깨 공간 폭.

S3

Detailed Information



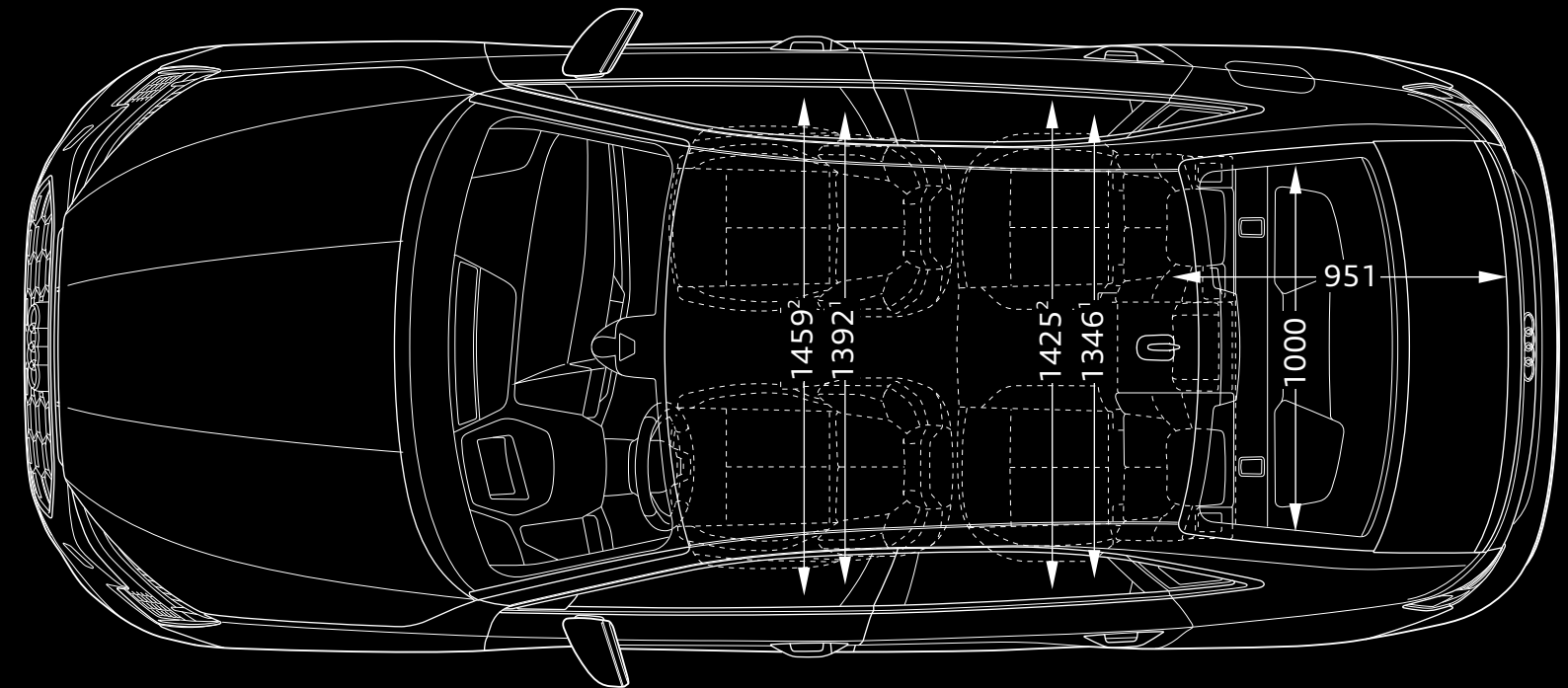
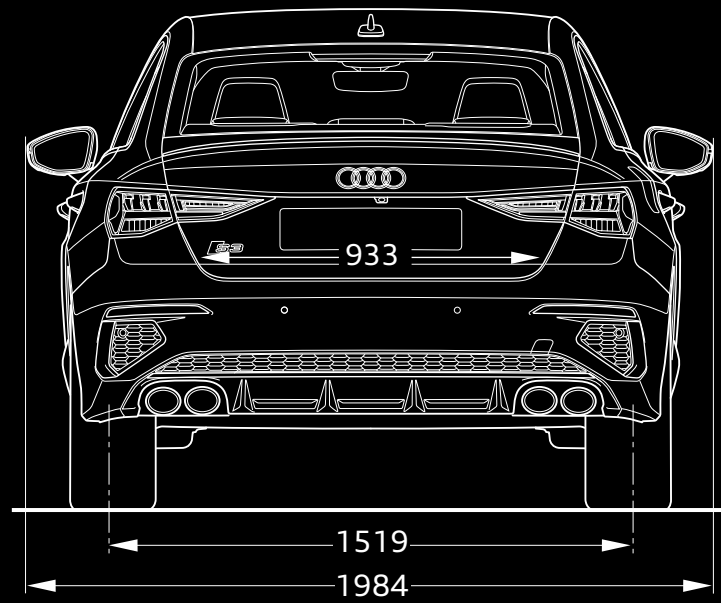
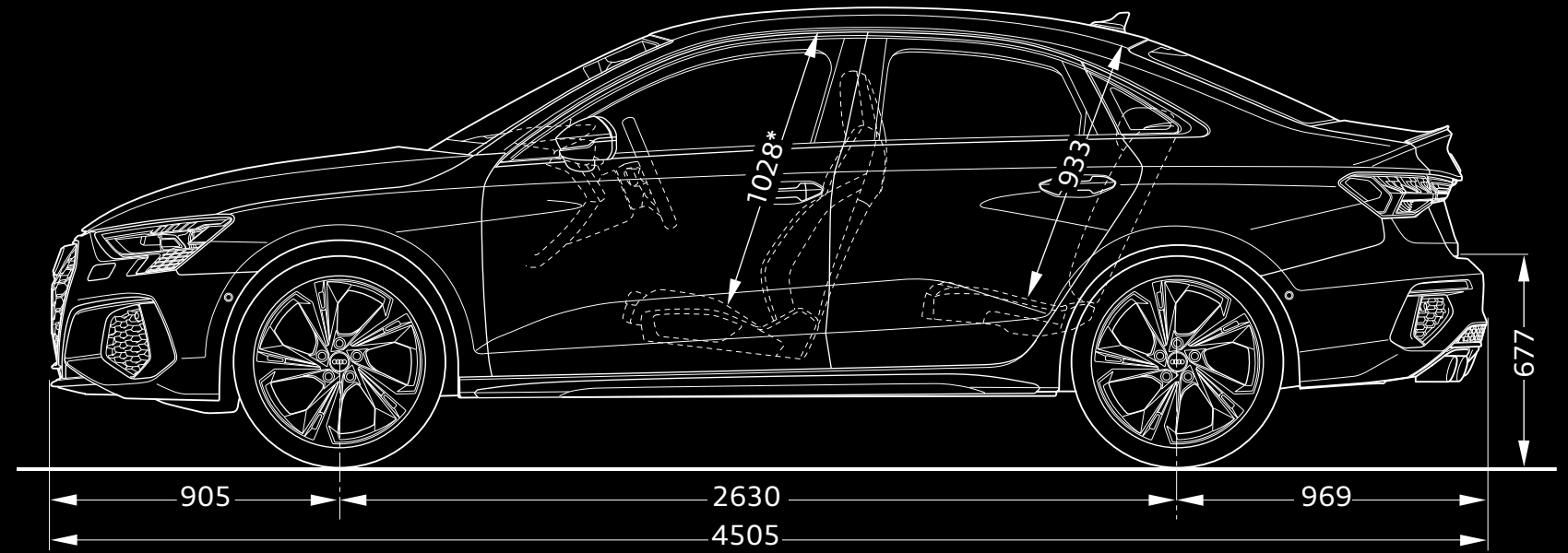
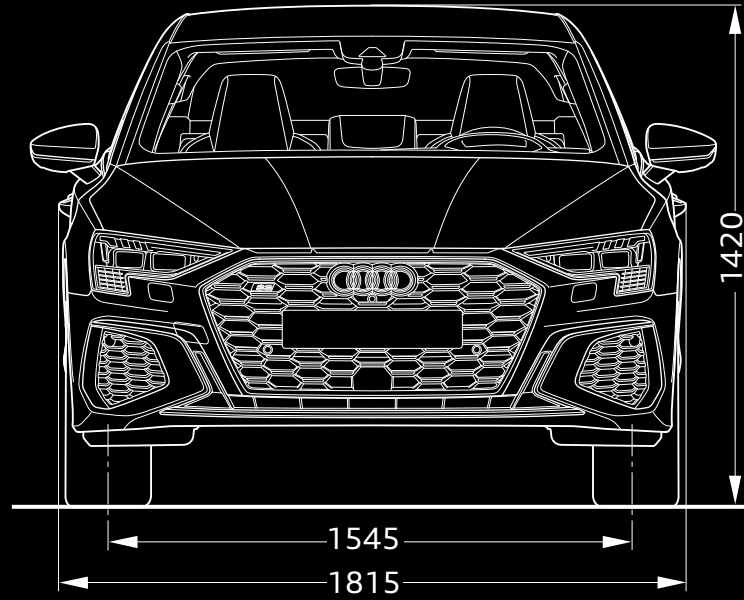
Height
1,420mm

Width
1,815mm

Length
4,505mm

상기 이미지는 국내 사양과 다소 차이가 있을 수 있습니다. 모델 상세 사양은 옵션/제원표를 확인하시기 바랍니다.

Dimensions



* 최대 머리 공간, ** 팔꿈치 공간 폭, *** 어깨 공간 폭.

Audi Connect | Vorsprung connects.

Audi Connect는 2012년부터 유럽의 주요 국가 및 미국을 시작으로 현재 총 28개 국가에서 안정적으로 제공중인 서비스입니다. 아우디가 추구하는 혁신 기술 중 대표적인 것으로 차량의 디지털화를 통해 고객의 주행에 최적화된 환경을 제공하는 것을 목표로 합니다. 또한 통신이 가능한 장비를 차량에 장착하여 차량-운전자-네트워크의 연결을 통해 운전자에게 편의, 안전 등의 부가적인 서비스를 제공합니다.

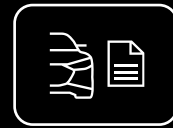
myCarmanager



차량 찾기

스마트폰에 설치된 myAudi App을 통해, 지도상에 현재 본인 차량의 위치를 확인 가능합니다.

* 야외 주차 시에 사용 가능



차량 상태 리포트

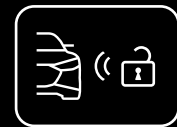
주행거리, 경고등, 점검정보 등의 차량 정보를 확인 가능하며 차량도어, 창문 및 트렁크의 잠금상태를 확인 가능합니다.



알람 서비스 (지오펜스, 속도, 발렛)

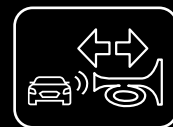
아래와 같은 3가지 조건으로 지정된 범위를 벗어나 차량이 운행될 시 스마트폰을 통해 알람을 전송합니다.

- 1 지오펜스: 특정 거리범위를 벗어날 때
- 2 속도: 특정 속도 이상 운행될 시
- 3 발렛: 특정 거리범위 혹은 속도를 벗어날 시



원격제어 (도어)

스마트폰에 설치된 myAudi App으로 차량 도어를 쉽게 개폐 가능합니다.



원격제어 (경적 및 라이트)

원격으로 경적 및 라이트를 작동하여 어둡거나 시끄러운 주차장에서 차량의 위치를 쉽게 확인 가능합니다.

* myCarmanager 서비스는 차량 등록 후 3년간 무상 제공되며, 추후 서비스 라이선스 연장을 원하실 경우 딜러사를 통해 연장 패키지 구매가 가능합니다.

Audi Connect 서비스의 구체적인 내용과 범위는 기술적 개선 및 제품의 성능 향상을 위하여 예고없이 변경, 제한 또는 중단될 수 있습니다. 자세한 사항은 가까운 딜러사에게 문의 바랍니다.

myService



긴급출동 (B-call)

차량 이상 관련 문의 혹은 견 의 서비스 필요 시, 긴급출동 버튼을 눌러 서비스 요청이 가능합니다.

* 아우디 고객지원센터로 연결



긴급통화 (자동 및 수동)

사고 발생 시 콜이 자동으로 연결되어 사고 위치 등 구조에 필요한 데이터가 아우디 사고전담 콜 센터로 전달됩니다.

또한 필요한 지원을 제공합니다. 콜은 수동으로도 연결 가능합니다.



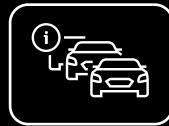
아우디 서비스 지원

서비스센터를 사전 설정하여 서비스를 활성화하면 해당 아우디 서비스센터로 차량 정보를 전달해주며, 필요한 서비스를 인지한 서비스 어드바이저가 고객에게 연락하여 서비스 예약이 가능한 날짜를 제시해줍니다.

* myService 서비스는 차량 등록 후 10년간 무상 제공됩니다.

Audi Connect 서비스의 구체적인 내용과 범위는 기술적 개선 및 제품의 성능 향상을 위하여 예고없이 변경, 제한 또는 중단될 수 있습니다. 자세한 사항은 가까운 딜러사에게 문의 바랍니다.

myRoute



온라인 교통 정보

Audi Connect 탑재 모델의 경우 온라인 교통 정보가 온라인을 통해서 좀 더 빠른 주기로 업데이트 됩니다.



온라인 POI / 구글 POI

차량 내장 내비게이션에 있는 POI 정보뿐만 아니라 온라인 데이터베이스를 통한 POI 정보 검색도 가능하여 목적지 검색이 더 편리해졌습니다.



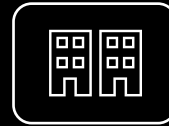
자연어 인식 기능

온라인 음성 분석을 통해 자연어로 명령어를 실행할 수 있습니다.



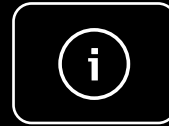
온라인 경로계산

내비게이션 내 목적지까지의 경로 계산이 온라인을 이용한 경로 계산으로 좀 더 정교화 되었습니다.



3D지도

특정 설정에서 내비게이션 내 지도 화면을 상세 3D 모델링이된 거리 화면으로 볼 수 있습니다.



세부 POI 정보

내비게이션 내 목적지 검색 시 주차장, 주유소에 대한 상세 정보를 제공합니다.



위성지도

내비게이션 사용 시 일반지도를 위성지도로 전환하여 사용 가능합니다.



목적지 사전 입력

스마트폰 내 myAudi App을 사용하여 차량으로 도착하기 전 목적지 사전 설정이 가능합니다.

* myRoute 서비스는 차량 등록 후 3년간 무상 제공되며, 추후 서비스 라이선스 연장을 원하실 경우 딜러사를 통해 연장 패키지 구매가 가능합니다.
Audi Connect 서비스의 구체적인 내용과 범위는 기술적 개선 및 제품의 성능 향상을 위하여 예고없이 변경, 제한 또는 중단될 수 있습니다. 자세한 사항은 가까운 딜러사에게 문의 바랍니다.

myAudi App¹



스마트폰을 통해 편리하게 차량의 정보를 확인하고 원격으로 제어할 수 있습니다.

myAudi App을 이용하면 차량의 도어 닫힘 상태, 점검정보 등 차량의 상태도 확인할 수 있고, 차량의 위치를 확인하거나 차량의 도어를 열고 닫을 수 있습니다.

* myAudi 포털 및 myAudi App은 Audi Connect 장착 차량의 구매고객에 한하여 딜러사를 통하여 가입이 가능합니다. 추후 App Store나 Google Play Store²에서 무료로 다운로드 하실 수 있습니다.

¹ 아우디 커넥트 서비스는 아우디 커넥트 옵션이 장착된 모델에 한하여 제공되며, 제공되는 서비스의 종류는 해당 모델에 따라 상이합니다.

자세한 사항은 가까운 딜러사에 문의 바랍니다.

² Google 및 Google 로고는 Google Inc.의 등록상표입니다.

myAudiworld 앱이란?

myAudiworld

신차 정보 조회부터 보유 차량 관리까지,

myAudiworld 앱은

고객에게 필요한 모든 서비스를 제공합니다.

내 아우디 차량 정보, 온라인 서비스 예약, 영상 매뉴얼 등

다양한 서비스를 이용할 수 있습니다.

상기 이미지는 국내 사양과 다소 차이가 있을 수 있습니다. 모델 상세 사양은 옵션/제원표를 확인하시기 바랍니다.



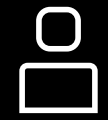
아우디 전차종 차량 정보

한눈에 보이는 차량 비교부터 카탈로그 다운로드, 차량 보유 전시장까지 아우디 모델에 대한 모든 정보를 만나보세요.



맞춤형 프로모션 정보 제공

내 차량에 해당되거나 내가 지정한 서비스 센터에서 진행되는 프로모션 정보를 앱 푸시 메시지로 받아볼 수 있습니다.



보유차량 상세정보 제공

- 정비 예약일, 다음 점검 예정일, 쿠폰 만료일, 리콜 안내 등 고객 맞춤형 정보를 제공합니다.
- 내 차량에 해당하는 영상 매뉴얼을 확인할 수 있습니다.



실시간 온라인 예약

- 실시간 예약 가능한 일정을 확인, 언제 어디서든 손쉽게 서비스 예약이 가능 합니다.
- 입력하는 점검 요청 내용에 따라 예상되는 정비 소요 시간 정보를 제공합니다.
- 서비스캠 기능을 통해 서비스 센터에서 전송된 영상을 확인, 모바일에서 수리 작업을 승인할 수 있습니다.



앱스토어용



플레이스토어용

Audi Warranty

5 years or
150,000 km

아우디는 고객이 구입하신 차량의 Warranty 서비스 조건에 따라 최대 5년 또는 15만 km 보증 기간 동안 해당되는 보증 부품을 무상으로 수리 또는 교환하여 드립니다. 아우디 Warranty 서비스와 함께 언제나 즐겁고 안전한 드라이빙을 즐기시기 바랍니다.

* 본 서비스는 2021년형 모델부터 적용됩니다.

* 본 서비스는 기간 혹은 주행거리 중 선도래 시 종료됩니다.

* 자세한 조건과 혜택 내용은 아우디 공식 딜러에게 문의하시거나 차량에 비치된 Audi Warranty 책자를 참고하시기 바랍니다.



연비는 표준모드에 의한 연비로서 도로상태·운전방법·차량적재·정비상태 및 외기온도에 따라 실주행 연비와 차이가 있습니다. 제원 및 사양은 제품의 성능 향상을 위하여 예고없이 변경될 수 있습니다. 본 카탈로그에 표기된 제품색상은 실제 색상과 다소 차이가 있을 수 있으며 차종에 따라 미적용 될 수 있습니다. 본 카탈로그에 수록된 사진에는 선택사양 및 국내 미적용 사양이 적용된 경우가 있으므로 차량 구입 전 반드시 확인하시기 바랍니다. 본 사양은 인증용 차량의 제원이므로 실제 구입하신 차와 사양 및 제원에서 차이가 날 수 있으며, 제품 개선을 위해 사전에 예고없이 변경될 수 있습니다. 가까운 전시장에서 차량에 대한 최신 정보를 문의하시기 바랍니다. www.audi.co.kr