

Q5 / SQ5





More than an SUV.

상기 이미지는 국내 사양과 다소 차이가 있을 수 있습니다. 모델 상세 사양은 옵션/제원표를 확인하시기 바랍니다.

# Moving dynamics.

Audi Q5는 당신의 마음을 한 눈에 사로잡습니다.  
아우디의 새로운 디자인 철학이 담긴 Single Fram을  
중심으로 펼쳐진 스포티한 바디라인은 SUV가  
얼마나 역동적일 수 있는지 보여줍니다.





# With the Matrix LED headlights.

Matrix LED headlight는 복잡한 도심 속 중심가,  
한적한 교외의 밤길 등 어떠한 주행 환경에서도  
운전자에게 최적의 시야를 제공합니다.



# More impressive.

7단 S tronic 자동 변속기, 상시 사륜구동 quattro의 강력한 성능과 운전자의 주행 스타일에 맞춘 아우디 드라이브 셀렉트가 보다 인상적인 드라이빙 퍼포먼스를 경험하게 합니다.

상기 이미지는 국내 사양과 다소 차이가 있을 수 있습니다. 모델 상세 사양은 옵션/제원표를 확인하시기 바랍니다.

**Exterior:**  
Design that  
gives you  
goosebumps.



Performance art.



상기 이미지는 국내 사양과 다소 차이가 있을 수 있습니다. 모델 상세 사양은 옵션/제원표를 확인하시기 바랍니다.

# Let the Audi Q5 work on you again

Audi Q5의 새로운 디자인은 달리는 순간 뿐 아니라, 멈춰있는 순간에도 역동적인 에너지를 전달합니다. Audi Q5를 감상해보시기 바랍니다.





# Refined. Defined.

진정한 첫인상의 매력은 다시 돌아보게 만드는 강렬함에 있습니다. Welcome ceremony와 Dynamic turn signal이 포함된 LED tail light는 누구도 Q5를 무심하게 지나칠 수 없도록 하는 강렬한 매력을 발산합니다.





## A class of its own.

과장되게 표현하지 않아도 자연스럽게 묻어나는 본질의 매력이 있습니다. SUV의 강인함을 상징하는 높은 숄더 라인과 세련됨을 표현하는 루프 라인은 Audi Q5의 균형 잡힌 매력을 꾸밈없이 나타냅니다.

A photograph showing the interior of a car from the passenger side. The car has a dark interior with light-colored leather seats. A woman in a long, light-colored coat is standing by the open driver's side door, looking out. The car's dashboard, steering wheel, and center console are visible. The scene is brightly lit, suggesting a sunny day.

**Interior:**  
Everyday life at a  
premium level.



# Write your own story.

차량의 다양한 정보가 한눈에 들어오는 12.3 인치의 버츄얼 콕핏 플러스와  
3-Spoke 다기능 스티어링 휠은 Audi Q5의 운전자가 오직 드라이빙에 집중할 수 있도록 설계되었습니다.

# Designed to fit driver and passengers.

Audi Q5의 실내에는 운전자의 감성을 자극하는 요소들로 가득합니다.

앞좌석 스포츠 시트<sup>1</sup>와 센터 콘솔 및 도어 암레스트에 적용된

가죽 패키지는 스포티함에 우아함을 더해줍니다.

# Plenty of space for individuality.

Audi Q5의 520 L의 트렁크 공간은 넉넉한 수납이 가능합니다. 좀 더 많은 수납 공간이 필요할 때 뒷좌석 등받이를 모두 접으면 최대 1,520 L까지 공간이 확장되며, 전동식 트렁크(킥 모션 포함)는 당신의 양손을 자유롭게 해줍니다.

# The Audi Q5 Sportback





# SUV redefined

Audi Q5 Sportback은 강력한 퍼포먼스와 일상의 편의성 모두를 만족시켜주는 새롭게 정의된 SUV입니다.

쿠페를 연상시키는 슬림한 Roof line은 스포티함을 표현하며, 뒷좌석 폴딩을 통한 효율적인 공간활용은 이 차량의 다재다능함을 보여줍니다.



# Captivating driving dynamics

Q5 Sportback과 함께하는 모든 순간이 인상적입니다.  
시선을 사로잡는 Audi Single frame과 그 안에 자리잡은  
Honey Comb Grill은 비교할 수 없는 자신감을 드러냅니다.





# Each drive is a statement

Q5 Sportback의 루프라인을 타고 흐르는 슬림한 라인은 스포츠 쿠페를 연상시키며, 루프 엣지 스포일러는 역동적인 디자인을 완성합니다.



The Audi SQ5

# SUV with an emphasis on S



상기 이미지는 국내 사양과 다소 차이가 있을 수 있습니다. 모델 상세 사양은 옵션/제원표를 확인하시기 바랍니다.

# Power, confidently transferred to the road

Audi SQ5의 강력한 성능은 도로 위에서  
더 강력한 자신감으로 표출됩니다.





# Self-Confident character

블랙 패키지가 적용된 아우디 싱글프레임 위의 아우디 링, Audi SQ5 배지는 자신감 넘치는 강렬한 인상을 전달합니다.



# Performance brought to life

전면 그릴에서부터 리어 디퓨저까지 이어지는 스포티한 라인은 멈춰 있는 순간에도 Audi SQ5의 강력한 퍼포먼스를 짐작케 합니다.

# Upgrade your everyday

S 로고가 새겨진 3-스포크 다기능 가죽 스티어링 휠과 함께 차량의 다양한 첨단 기능을 직관적으로 제어하며, 다이내믹한 드라이빙 퍼포먼스를 경험할 수 있습니다.





# Sporty, Comfort, Luxury

S 롬버스 마크가 새겨진 나파 가죽 S 스포츠 시트는 Audi SQ5의 스포티한 매력에 고급스러움과 안락함을 더해줍니다.



# Black package

다양하게 적용된 블랙 패키지 요소들이 Audi SQ5의 스포티함을 더욱 강조합니다.

상기 이미지는 국내 사양과 다소 차이가 있을 수 있습니다. 모델 상세 사양은 옵션/제원표를 확인하시기 바랍니다.

루프레일, 윈도우 몰딩

# The Audi SQ5 Sportback



SQ5 Sportback

# Sporty. Powerful. Dynamic.

쿠페를 연상시키는 스포티한 루프라인의 SQ5 Sportback은 강렬한 퍼포먼스와 함께, SUV의 장점인 편의 공간을 다양하게 갖춘 다재다능함 그 자체입니다.

상기 이미지는 국내 사양과 다소 차이가 있을 수 있습니다. 모델 상세 사양은 옵션/제원표를 확인하시기 바랍니다.

# Scintillating and powerful

아우디의 패밀리룩에 기반한 블랙 허니콤 패턴의  
싱글프레임 안에 담겨있는 354마력(ps) V6 TFSI 엔진의  
파워는 빠르고 섬세한 8단 Tiptronic 변속기를 통해  
스릴넘치는 드라이빙을 경험시켜줍니다.

아우디 기술의 상징인 quattro 사륜구동은 이 다재다능한  
SUV의 파워풀한 퍼포먼스를 도로 위에서 화려하면서도  
안정적으로 구현해 냅니다.



# Distinctive charisma

Audi SQ5 Sportback의 남다른 카리스마는 전면 그릴에서부터 이어지는 강렬하고 스포티한 바디라인에서 S 루프 엣지 스포일러와 블랙 범퍼 및 디퓨저를 거쳐 크롬 트윈 테일 파이프까지 이어지며 완벽하게 발산됩니다. 에어로 다이내믹이 적용된 외관은 심미적인 매력과 기술적인 효율성의 균형을 이루어낸 결과물입니다.





**Innovation &  
Technology**

# Matrix LED headlight

with Dynamic turn signal

전면에 있는 카메라가 상대 차량과 빛을 감지하여 각도와 속도를 측정, 최적의 시야와 안전을 확보하는 하이빔 어시스트와 차량 잠금 / 해제 시 순차적으로 LED가 점등되는 웰컴 세리머니, 그리고 다이내믹 턴 시그널 방향지시등은 Audi Q5 / SQ5의 존재감을 드러나게 합니다.



# LED tail light<sup>1</sup>

with Dynamic turn signal

차량 잠금 / 해제 시 순차적으로 LED가 점등되는  
웰컴 세리머니와 함께 다이내믹 턴 시그널 방향지시등이  
Audi Q5의 존재감을 표출합니다.

<sup>1</sup> Q5 45 TFSI quattro, Q5 40 TDI quattro, Q5 Sportback 45 TFSI quattro, Q5 Sportback 40 TDI quattro 모델 적용.  
상기 이미지는 국내 사양과 다소 차이가 있을 수 있습니다. 모델 상세 사양은 옵션/제원표를 확인하시기 바랍니다.



Innovation & Technology

Tail light signature 1 <sup>1</sup>



Tail light signature 2 <sup>2</sup>



Tail light signature 3 <sup>3</sup>

# OLED tail light

Audi의 첨단 기술은 파워와 속도, 어시스턴트 등의 기능에만 국한되지 않습니다.

첨단 라이팅 기술인 OLED tail light는 Q5/ SQ5의 모델별로 특성있는 라이트 시그니처를 보유하고 있으며,

각 모델마다 다른 웰컴 세리머니를 연출합니다.

<sup>1</sup> SQ5 모델 적용.

<sup>2</sup> Q5 45 TFSI qu.Premium, Q5 40 TDI qu. Premium, Q5 SB 45 TFSI qu. Premium, Q5 SB 40 TDI qu. Premium 모델 적용.

<sup>3</sup> SQ5 Sportback 모델 적용.

상기 이미지는 국내 사양과 다소 차이가 있을 수 있습니다. 모델 상세 사양은 옵션/제원표를 확인하시기 바랍니다.

# Audi presense city<sup>®</sup>

아우디 프리센스 시티는 도심 주행 중 사고의 위험에서 승객 및 보행자를 보호하기 위한 장치입니다. 전방에 위험한 상황이 감지되면 운전자에게 경고를 보냄과 동시에 차량의 제동을 준비하고, 특정 상황에서는 스스로 차량을 제동하여 충돌의 위험을 감소시켜 줍니다.

# Park assist<sup>1</sup>

보다 쉬운 주차를 위한 파크 어시스트 기능은 카메라와 주차 센서를 통해 평행 또는 수직 주차 공간을 식별하고 이상적인 경로를 계산하여 스티어링휠을 자동으로 조향해 줍니다.

# Audi adaptive cruise control<sup>1</sup>

어댑티브 크루즈 컨트롤 기능이 자동으로 가속 및 제동하며 선행 차량과의 설정된 거리를 자동으로 유지해 줍니다. 저속 정체구간에서는 주변 차량들의 움직임을 감지하고 교통의 흐름을 따라 자동으로 주행 및 정지를 반복해 줍니다.

<sup>1</sup> Audi Q5 45 TFSI qu. Audi Q5 40 TDI qu. Audi Q5 Sportback 40 TDI qu. Audi Q5 Sportback 45 TFSI qu.는 적용 되지 않음. 상기 이미지는 국내 사양과 다소 차이가 있을 수 있습니다. 모델 상세 사양은 옵션/제원표를 확인하시기 바랍니다.

# Audi virtual cockpit plus

12.3 인치의 버추얼 콕핏 플러스는 다양한 운전 관련 정보를 나타냅니다. 속도 등의 차량 관련 정보와 내비게이션을 통한 도로 상황까지 다양한 정보를 운전자에게 제공하며, 운전자는 자신의 필요에 따라 다양한 디스플레이 옵션을 선택할 수 있습니다.



# MMI navigation plus (Touch screen)

터치 스크린이 적용된 고해상도 10.1인치 컬러 디스플레이를 통해 각종 차량 설정은 물론 내비게이션, 라디오, 미디어, 전화 등의 다양한 기능들을 간단한 조작으로 신속하고 편리하게 사용할 수 있습니다. 또한 아우디 스마트폰 인터페이스<sup>1</sup>를 통해 익숙한 스마트폰 화면을 MMI 디스플레이에서 이용할 수 있습니다.

<sup>1</sup>아우디 스마트폰 인터페이스를 통해 이용 가능한 애플리케이션의 종류는 아우디와 무관합니다. 애플리케이션에 표시되는 내용과 기능에 대한 책임은 해당 제공업체에 있습니다. 모델 상세 사양은 옵션 / 제원표를 확인하시기 바라며, MMI navigation 서비스의 내용에 관하여는 가까운 딜러사에 문의 바랍니다. 상기 이미지는 국내 사양과 다소 차이가 있을 수 있습니다. 모델 상세 사양은 옵션/제원표를 확인하시기 바랍니다.

# Ambient light

앰비언트 라이트는 하루 중 어느 때나 원하는 조명을 연출할 수 있습니다.

또한 개별 색상 프로필 덕분에 분위기 전환이 필요할 때마다 그에 어울리는 색상을 선택할 수 있습니다.





**Detailed  
Information**

Q5

Detailed Information



20인치 5-세그먼트-스포크 스타일 휠  
(Q5 45 TFSI qu. Premium, Q5 40 TDI qu. Premium)

19인치 5-더블 암 스타일 휠  
(Q5 40 TDI qu., Q5 45 TFSI qu.)

상기 이미지는 국내 사양과 다소 차이가 있을 수 있습니다. 모델 상세 사양은 옵션/제원표를 확인하시기 바랍니다.



Q5

Detailed Information



Glacier White, metallic



Floret Silver, metallic



Daytona Gray, pearlescent<sup>1</sup>



Manhattan Gray, metallic<sup>2</sup>

<sup>1</sup> Q5 45 TFSI qu., Premium, Q5 40 TDI qu., Premium 적용 사양.

<sup>2</sup> Q5 45 TFSI qu., Q5 40 TDI qu., 적용 사양.

상기 이미지는 국내 사양과 다소 차이가 있을 수 있습니다. 모델 상세 사양은 옵션/제원표를 확인하시기 바랍니다.

Q5

Detailed Information



Mythos Black, metallic

Navarra Blue, metallic

District Green, metallic



상기 이미지는 국내 사양과 다소 차이가 있을 수 있습니다. 모델 상세 사양은 옵션/제원표를 확인하시기 바랍니다.

SQ5

Detailed Information



21인치 5-암 폴리건 디자인 휠

상기 이미지는 국내 사양과 다소 차이가 있을 수 있습니다. 모델 상세 사양은 옵션/제원표를 확인하시기 바랍니다.

SQ5

Detailed Information



Quantum Gray



Floret Silver, metallic

Ultra Blue, metallic



Gracier White, metallic



상기 이미지는 국내 사양과 다소 차이가 있을 수 있습니다. 모델 상세 사양은 옵션/제원표를 확인하시기 바랍니다.

SQ5

Detailed Information



Navarra Blue, metallic

Mythos Black, metallic

District Green, metallic

Daytona Gray, pearlescent



상기 이미지는 국내 사양과 다소 차이가 있을 수 있습니다. 모델 상세 사양은 옵션/제원표를 확인하시기 바랍니다.

# Q5 Spotrback

Detailed Information



19인치 5-더블 암 스타일 휠  
(Q5 Sportback 45 TFSI qu.,  
Q5 Sportback 40 TDI qu.)

20인치 5-V-스포크 스타 스타일 휠  
(Q5 Sportback 45 TFSI qu. Premium,  
Q5 Sportback 40 TDI qu. Premium)

상기 이미지는 국내 사양과 다소 차이가 있을 수 있습니다. 모델 상세 사양은 옵션/제원표를 확인하시기 바랍니다.

# Q5 Sportback

Detailed Information



District Green, metallic



Floret Silver, metallic

Manhattan Gray, metallic<sup>2</sup>



<sup>1</sup> Q5 Sportback 45 TFSI qu., Q5 Sportback 45 TFSI qu. Premium, Q5 Sportback 40 TDI qu., Q5 Sportback 40 TDI qu. Premium 적용 사항  
<sup>2</sup> Q5 Sportback 45 TFSI qu., Q5 Sportback 45 TFSI qu. Premium, Q5 Sportback 40 TDI qu., Q5 Sportback 40 TDI qu. Premium 적용 사항.  
실차 이미지는 국내 사양과 다소 차이가 있을 수 있습니다. 모델 상세 사양은 옵션/제원표를 확인하시기 바랍니다.

# Q5 Spotrback

Detailed Information



Mythos Black, metallic

Glacier White, pearlescent

Navarra Blue, metallic



상기 이미지는 국내 사양과 다소 차이가 있을 수 있습니다. 모델 상세 사양은 옵션/제원표를 확인하시기 바랍니다.



# SQ5 Sportback

Detailed Information



21인치 5-V-스포크 오프셋 디자인 휠

상기 이미지는 국내 사양과 다소 차이가 있을 수 있습니다. 모델 상세 사양은 옵션/제원표를 확인하시기 바랍니다.

# SQ5 Sportback

Detailed Information



Quantum Gray



Floret Silver, metallic

Ultra Blue, metallic



Gracier White, metallic



상기 이미지는 국내 사양과 다소 차이가 있을 수 있습니다. 모델 상세 사양은 옵션/제원표를 확인하시기 바랍니다.

# SQ5 Sportback

Detailed Information



Navarra Blue, metallic

Mythos Black, metallic

District Green, metallic

Daytona Gray, pearlescent



상기 이미지는 국내 사양과 다소 차이가 있을 수 있습니다. 모델 상세 사양은 옵션/제원표를 확인하시기 바랍니다.

# Q5 Seat <sup>1</sup>

Detailed Information

Black

Okapi Brown

Atlas Beige

Inlay : Aluminum rhombus  
Seat : Comfort seat

<sup>1</sup> Audi Q5 45 TFSI qu. / Audi Q5 40 TDI qu. / Audi Q5 Sportback 45 TFSI qu. / Audi Q5 Sportback 40 TDI qu. 적용사양. 상기 이미지는 국내 사양과 다소 차이가 있을 수 있습니다. 모델 상세 사양은 옵션/제원표를 확인하시기 바랍니다.

# Q5 Sports Seat <sup>1</sup>

Detailed Information

Black

Okapi Brown

Atlas Beige

01 Grey Brown Natural Fine Grain Ash

<sup>1</sup> Audi Q5 45 TFSI qu. Premium / Audi Q5 40 TDI qu. Premium / Audi Q5 Sportback 45 TFSI qu. Premium / Audi Q5 Sportback 40 TDI qu. Premium 적용사항. 상기 이미지는 국내 사양과 다소 차이가 있을 수 있습니다. 모델 상세 사양은 옵션/제원표를 확인하시기 바랍니다.

SQ5

Detailed Information

Black

Rock Gray

Magma Red

SQ5  
Carbon atlas inlays

상기 이미지는 국내 사양과 다소 차이가 있을 수 있습니다. 모델 상세 사양은 옵션/제원표를 확인하시기 바랍니다.

# SQ5 Sportback

[Detailed Information](#)

Black

Rock Gray

Magma Red

**SQ5 Sportback**  
Carbon twill inlays

상기 이미지는 국내 사양과 다소 차이가 있을 수 있습니다. 모델 상세 사양은 옵션/제원표를 확인하시기 바랍니다.



Detailed Information



# More exclusive

## Audi exclusive order

나만의 독보적인 스타일을 아우디 익스클루시브를 통해 완성할 수 있습니다.

보다 개성 넘치고 다양한 외장 컬러와 아우디만의 고급 가죽 패키지, 스티치 등의 조합으로 진정한 프리미엄 럭셔리 매력 경험해 보십시오.

\* 아우디 익스클루시브는 모델별로 그 범위가 상이할 수 있습니다.  
\* 아우디 익스클루시브에 대한 보다 자세한 문의는 아우디 공식 딜러와 상의하세요.



# Exterior

## Detailed Information

Model	Audi Q5 45 TFSI qu.	Audi Q5 45 TFSI qu.Premium	Audi Q5 40 TDI qu.	Audi Q5 40 TDI qu. Premium	Audi Q5 SB 45 TFSI qu.	Audi Q5 SB 45 TFSI qu. Premium	Audi Q5 SB 40 TDI qu.	Audi Q5 SB 40 TDI qu. Premium	Audi SQ5 TFSI	Audi SQ5 SB TFSI
권장 소비자 가격	71,448,000원	76,948,000원	70,426,000원	75,926,000원	74,503,000원	80,004,000원	73,481,000원	78,982,000원	96,911,000원	99,967,000원
휠	19인치 5-더블 암 스타일 휠	20인치 5-세그먼트-스포크 스타일 휠	19인치 5-더블 암 스타일 휠	20인치 5-세그먼트-스포크 스타일 휠	19인치 5-더블 암 스타일 휠	20인치 5-V-스포크 스타 스타일 휠	19인치 5-더블 암 스타일 휠	20인치 5-V-스포크 스타 스타일 휠	21인치 5-암 폴리건 디자인 휠	21인치 5-V-스포크 오프셋 디자인 휠
익스테리어 패키지	어드밴스드 라인 익스테리어 패키지	S 라인 익스테리어 패키지	어드밴스드 라인 익스테리어 패키지	S 라인 익스테리어 패키지	어드밴스드 라인 익스테리어 패키지	S 라인 익스테리어 패키지	어드밴스드 라인 익스테리어 패키지	S 라인 익스테리어 패키지	블랙 패키지	블랙 패키지
헤드라이트	Matrix LED 헤드라이트 (다이내믹 턴 시그널 포함)	Matrix LED 헤드라이트 (다이내믹 턴 시그널 포함)	Matrix LED 헤드라이트 (다이내믹 턴 시그널 포함)	Matrix LED 헤드라이트 (다이내믹 턴 시그널 포함)	Matrix LED 헤드라이트 (다이내믹 턴 시그널 포함)	Matrix LED 헤드라이트 (다이내믹 턴 시그널 포함)	Matrix LED 헤드라이트 (다이내믹 턴 시그널 포함)	Matrix LED 헤드라이트 (다이내믹 턴 시그널 포함)	Matrix LED 헤드라이트 (다이내믹 턴 시그널 포함)	Matrix LED 헤드라이트 (다이내믹 턴 시그널 포함)
Exterior 테일라이트	LED 테일라이트 (다이내믹 턴 시그널 포함)	OLED 테일라이트 (다이내믹 턴 시그널 포함)	LED 테일라이트 (다이내믹 턴 시그널 포함)	OLED 테일라이트 (다이내믹 턴 시그널 포함)	LED 테일라이트 (다이내믹 턴 시그널 포함)	OLED 테일라이트 (다이내믹 턴 시그널 포함)	LED 테일라이트 (다이내믹 턴 시그널 포함)	OLED 테일라이트 (다이내믹 턴 시그널 포함)	OLED 테일라이트 (다이내믹 턴 시그널 포함)	OLED 테일라이트 (다이내믹 턴 시그널 포함)
헤드라이트 워셔	●	●	●	●	●	●	●	●	●	●
어쿠스틱 글레이징	—	●	—	●	—	●	—	●	●	●
크롬 윈도우 몰딩	●	●	●	●	●	●	●	●	—	—
파노라믹 선루프	●	●	●	●	●	●	●	●	●	●

※ 상기 제원 및 사양은 표준 사양으로 일부 모델에서는 상이한 사항이 있을 수 있으므로 보다 정확한 사양은 아우디 공식 딜러에게 문의하시기 바랍니다.

※ 제원 및 사양은 제품의 성능 향상을 위하여 예고 없이 변경될 수 있습니다. ※ 위 연비는 표준모드에 의한 연비로서 도로상태, 운전방법, 차량적재, 정비상태 및 외기온도에 따라 실주행 연비와 차이가 있습니다.

※ 상기 가격은 예고 없이 변경될 수 있으며, 제시된 가격은 권장 가격일 뿐 옵션에 따라 상이할 수 있습니다. ※ 본 가격표에 기재된 차량 및 사양의 가격은 권장소비자가격으로, 실제 판매 가격과 상이할 수 있습니다. 정확한 판매 가격은 아우디 공식 딜러에게 문의하시기 바랍니다.

# Interior

## Detailed Information

Model	Audi Q5 45 TFSI qu.	Audi Q5 45 TFSI qu.Premium	Audi Q5 40 TDI qu.	Audi Q5 40 TDI qu. Premium	Audi Q5 SB 45 TFSI qu.	Audi Q5 SB 45 TFSI qu. Premium	Audi Q5 SB 40 TDI qu.	Audi Q5 SB 40 TDI qu. Premium	Audi SQ5 TFSI	Audi SQ5 SB TFSI
인레이	알루미늄 롬버스 인레이	그레이 브라운 내추럴 파인 그레이인 애쉬	알루미늄 롬버스 인레이	그레이 브라운 내추럴 파인 그레이인 애쉬	알루미늄 롬버스 인레이	그레이 브라운 내추럴 파인 그레이인 애쉬	알루미늄 롬버스 인레이	그레이 브라운 내추럴 파인 그레이인 애쉬	카본 아틀라스 인레이	카본 트윌 인레이
헤드라이닝	-	블랙 헤드라이닝	-	블랙 헤드라이닝	-	블랙 헤드라이닝	-	블랙 헤드라이닝	블랙 헤드라이닝	블랙 헤드라이닝
다기능 가죽 스티어링 휠	3-스포크 D컷 다기능 가죽 (시프트 패들 포함)	3-스포크 (시프트 패들 및 열선 포함)	3-스포크 D컷 다기능 가죽 (시프트 패들 포함)	3-스포크 (시프트 패들 및 열선 포함)	3-스포크 D컷 다기능 가죽 (시프트 패들 포함)	3-스포크 (시프트 패들 및 열선 포함)	3-스포크 D컷 다기능 가죽 (시프트 패들 포함)	3-스포크 (시프트 패들 및 열선 포함)	3-스포크 (시프트 패들 및 열선 포함)	3-스포크 (시프트 패들 및 열선 포함)
시트	컴포트 시트	스포츠 시트	컴포트 시트	스포츠 시트	컴포트 시트	스포츠 시트	컴포트 시트	스포츠 시트	나파가죽 S 스포츠 시트	나파가죽 S 스포츠 시트
전동 시트	앞좌석 (운전석 메모리 기능 포함)	앞좌석 (운전석 메모리 기능 포함)	앞좌석 (운전석 메모리 기능 포함)	앞좌석 (운전석 메모리 기능 포함)	앞좌석 (운전석 메모리 기능 포함)	앞좌석 (운전석 메모리 기능 포함)	앞좌석 (운전석 메모리 기능 포함)	앞좌석 (운전석 메모리 기능 포함)	앞좌석 (운전석 메모리 기능 포함)	앞좌석 (운전석 메모리 기능 포함)
열선 시트	앞/뒷좌석	앞/뒷좌석	앞/뒷좌석	앞/뒷좌석	앞/뒷좌석	앞/뒷좌석	앞/뒷좌석	앞/뒷좌석	앞/뒷좌석	앞/뒷좌석
통풍 시트	-	앞좌석	-	앞좌석	-	앞좌석	-	앞좌석	-	-
벤치 시트 플러스	-	뒷좌석	-	뒷좌석	-	뒷좌석	-	뒷좌석	뒷좌석	뒷좌석
요추지지대	4-Way	4-Way	4-Way	4-Way	4-Way	4-Way	4-Way	4-Way	4-Way	4-Way
앰비언트 라이트	멀티 컬러	멀티 컬러	멀티 컬러	멀티 컬러	멀티 컬러	멀티 컬러	멀티 컬러	멀티 컬러	멀티 컬러	멀티 컬러
도어 엔트리 라이트	앞좌석	앞좌석	앞좌석	앞좌석	앞좌석	앞좌석	앞좌석	앞좌석	앞좌석	앞좌석

※ 상기 제원 및 사양은 표준 사양으로 일부 모델에서는 상이한 사항이 있을 수 있으므로 보다 정확한 사양은 아우디 공식 딜러에게 문의하시기 바랍니다.

※ 제원 및 사양은 제품의 성능 향상을 위하여 예고 없이 변경될 수 있습니다. ※ 위 연비는 표준모드에 의한 연비로서 도로상태, 운전방법, 차량적재, 정비상태 및 외기온도에 따라 실주행 연비와 차이가 있습니다.

※ 상기 가격은 예고 없이 변경될 수 있으며, 제시된 가격은 권장 가격일 뿐 옵션에 따라 상이할 수 있습니다. ※ 본 가격표에 기재된 차량 및 사양의 가격은 권장소비자가격으로, 실제 판매 가격과 상이할 수 있습니다. 정확한 판매 가격은 아우디 공식 딜러에게 문의하시기 바랍니다.

## Assistant &amp; Digital

Model	Audi Q5 45 TFSI qu.	Audi Q5 45 TFSI qu.Premium	Audi Q5 40 TDI qu.	Audi Q5 40 TDI qu. Premium	Audi Q5 SB 45 TFSI qu.	Audi Q5 SB 45 TFSI qu. Premium	Audi Q5 SB 40 TDI qu.	Audi Q5 SB 40 TDI qu. Premium	Audi SQ5 TFSI	Audi SQ5 SB TFSI
주차 보조시스템	전 / 후방 주차 보조시스템	전 / 후방 주차 보조시스템	전 / 후방 주차 보조시스템	전 / 후방 주차 보조시스템	전 / 후방 주차 보조시스템	전 / 후방 주차 보조시스템	전 / 후방 주차 보조시스템	전 / 후방 주차 보조시스템	전 / 후방 주차 보조시스템	전 / 후방 주차 보조시스템
후방 카메라	●	-	●	-	●	-	●	-	-	-
360° 서라운드 뷰 카메라	-	●	-	●	-	●	-	●	●	●
파크 어시스트	-	●	-	●	-	●	-	●	●	●
사이드 어시스트	●	●	●	●	●	●	●	●	●	●
프리센스 시티	●	●	●	●	●	●	●	●	●	●
크루즈 컨트롤	●	-	●	-	●	-	●	-	-	-
어댑티브 크루즈 컨트롤	-	●	-	●	-	●	-	●	●	●
액티브 레인 어시스트	-	●	-	●	-	●	-	●	●	●
차선 이탈 경고 시스템	●	-	●	-	●	-	●	-	-	-
헤드업 디스플레이	●	●	●	●	●	●	●	●	●	●
MMI 내비게이션 플러스	터치스크린	터치스크린	터치스크린	터치스크린	터치스크린	터치스크린	터치스크린	터치스크린	터치스크린	터치스크린
인스트루먼트 패널	버추얼 콕핏 플러스 (12.3인치)	버추얼 콕핏 플러스 (12.3인치)	버추얼 콕핏 플러스 (12.3인치)	버추얼 콕핏 플러스 (12.3인치)	버추얼 콕핏 플러스 (12.3인치)	버추얼 콕핏 플러스 (12.3인치)	버추얼 콕핏 플러스 (12.3인치)	버추얼 콕핏 플러스 (12.3인치)	버추얼 콕핏 플러스 (12.3인치)	버추얼 콕핏 플러스 (12.3인치)
사운드 시스템	아우디 사운드 시스템 (6채널, 10스피커, 180와트)	아우디 사운드 시스템 (6채널, 10스피커, 180와트)	아우디 사운드 시스템 (6채널, 10스피커, 180와트)	아우디 사운드 시스템 (6채널, 10스피커, 180와트)	아우디 사운드 시스템 (6채널, 10스피커, 180와트)	아우디 사운드 시스템 (6채널, 10스피커, 180와트)	아우디 사운드 시스템 (6채널, 10스피커, 180와트)	아우디 사운드 시스템 (6채널, 10스피커, 180와트)	B&O 프리미엄 3D 사운드 시스템(16채널, 19스피커, 755와트)	B&O 프리미엄 3D 사운드 시스템(16채널, 19스피커, 755와트)
아우디 스마트폰 인터페이스	●	●	●	●	●	●	●	●	●	●

※ 상기 제원 및 사양은 표준 사양으로 일부 모델에서는 상이한 사항이 있을 수 있으므로 보다 정확한 사양은 아우디 공식 딜러에게 문의하시기 바랍니다.

※ 제원 및 사양은 제품의 성능 향상을 위하여 예고 없이 변경될 수 있습니다. ※ 위 연비는 표준모드에 의한 연비로서 도로상태, 운전방법, 차량적재, 정비상태 및 외기온도에 따라 실주행 연비와 차이가 있습니다.

※ 상기 가격은 예고 없이 변경될 수 있으며, 제시된 가격은 권장 가격일 뿐 옵션에 따라 상이할 수 있습니다. ※ 본 가격표에 기재된 차량 및 사양의 가격은 권장소비자가격으로, 실제 판매 가격과 상이할 수 있습니다. 정확한 판매 가격은 아우디 공식 딜러에게 문의하시기 바랍니다.

# Comfort

## Detailed Information

Model	Audi Q5 45 TFSI qu.	Audi Q5 45 TFSI qu.Premium	Audi Q5 40 TDI qu.	Audi Q5 40 TDI qu. Premium	Audi Q5 SB 45 TFSI qu.	Audi Q5 SB 45 TFSI qu. Premium	Audi Q5 SB 40 TDI qu.	Audi Q5 SB 40 TDI qu. Premium	Audi SQ5 TFSI	Audi SQ5 SB TFSI
Comfort	컴포트 키	●	●	●	●	●	●	●	●	●
	전동식 트렁크	● (킥 모션 포함)	● (킥 모션 포함)	● (킥 모션 포함)	● (킥 모션 포함)	● (킥 모션 포함)	● (킥 모션 포함)	● (킥 모션 포함)	● (킥 모션 포함)	● (킥 모션 포함)
	눈부심 방지 룸미러	●	●	●	●	●	●	●	●	●
	전동식 사이드 미러	폴딩, 메모리 및 열선 기능 포함	폴딩, 메모리 및 열선 기능 포함	폴딩, 메모리 및 열선 기능 포함	폴딩, 메모리 및 열선 기능 포함	폴딩, 메모리 및 열선 기능 포함	폴딩, 메모리 및 열선 기능 포함	폴딩, 메모리 및 열선 기능 포함	폴딩, 메모리 및 열선 기능 포함	폴딩, 메모리 및 열선 기능 포함
	자동 에어컨	3-Zone	3-Zone	3-Zone	3-Zone	3-Zone	3-Zone	3-Zone	3-Zone	3-Zone
	트렁크 레일 시스템	-	-	-	-	-	-	-	-	●
Technology & Safety	아우디드라이브셀렉트	●	●	●	●	●	●	●	●	●
	전자식 주차 브레이크	●	●	●	●	●	●	●	●	●
	운전석 및 동반석 전면 에어백	●	●	●	●	●	●	●	●	●
	운전석 및 동반석 측면 에어백	●	●	●	●	●	●	●	●	●
	운전석 및 동반석 헤드레벨 커튼형 에어백	●	●	●	●	●	●	●	●	●
	뒷좌석 측면 에어백	●	●	●	●	●	●	●	●	●
	비상삼각대	●	●	●	●	●	●	●	●	●

※ 상기 제원 및 사양은 표준 사양으로 일부 모델에서는 상이한 사항이 있을 수 있으므로 보다 정확한 사양은 아우디 공식 딜러에게 문의하시기 바랍니다.

※ 제원 및 사양은 제품의 성능 향상을 위하여 예고 없이 변경될 수 있습니다. ※ 위 연비는 표준모드에 의한 연비로서 도로상태, 운전방법, 차량적재, 정비상태 및 외기온도에 따라 실주행 연비와 차이가 있습니다.

※ 상기 가격은 예고 없이 변경될 수 있으며, 제시된 가격은 권장 가격일 뿐 옵션에 따라 상이할 수 있습니다. ※ 본 가격표에 기재된 차량 및 사양의 가격은 권장소비자가격으로, 실제 판매 가격과 상이할 수 있습니다. 정확한 판매 가격은 아우디 공식 딜러에게 문의하시기 바랍니다.

Model	Audi Q5 45 TFSI qu. / Audi Q5 45 TFSI qu. Premium	Audi Q5 40 TDI qu. / Audi Q5 40 TDI qu. Premium	Audi Q5 SB 45 TFSI qu. / Audi Q5 SB 45 TFSI qu. Premium	Audi Q5 SB 40 TDI qu. / Audi Q5 SB 40 TDI qu. Premium	Audi SQ5 TFSI	Audi SQ5 SB TFSI
엔진타입	직렬 4기통 가솔린 직분사 터보차저 (TFSI) 엔진	직렬 4기통 디젤 직분사 터보차저 (TDI) 엔진	직렬 4기통 가솔린 직분사 터보차저 (TFSI) 엔진	직렬 4기통 디젤 직분사 터보차저 (TDI) 엔진	V6 가솔린 직분사 터보차저 (TFSI) 엔진	V6 가솔린 직분사 터보차저 (TFSI) 엔진
엔진 배기량 (cc)	1,984	1,968	1,984	1,968	2,995	2,995
변속기	7단 S tronic 자동변속기	7단 S tronic 자동변속기	7단 S tronic 자동변속기	7단 S tronic 자동변속기	8단 Tiptronic 자동변속기	8단 Tiptronic 자동변속기
구동방식	사륵 구동	사륵 구동	사륵 구동	사륵 구동	사륵 구동	사륵 구동
최고출력 (ps/rpm)	265 / 5,250 - 6,500	204 / 3,800 - 4,200	265 / 5,250 - 6,500	204 / 3,800 - 4,200	354 / 5,400 - 6,400	354 / 5,400-6,400
최대토크 (kg.m/rpm)	37.7 / 1,600 - 4,500	40.7889 / 1,750 - 3,250	37.7 / 1,600 - 4,500	40.7889 / 1,750 - 3,250	50.99 / 1,370 - 4,500	50.99 / 1,370-4,500
연비 (km/l)*	10.5 (에너지소비효율등급 4등급/ 복합) 9.5 (도심), 12.0(고속도로)	12.8(에너지 소비 효율 등급 3등급/ 복합), 11.5(도심), 14.9(고속도로)	10.2(에너지 소비 효율 등급 4등급/ 복합), 9.1(도심), 12.0(고속도로)	13.0 (에너지소비효율등급 3등급/ 복합) 12.2 도심, 14.3(고속도로)	8.6(에너지 소비 효율 등급 5등급/ 복합), 7.6(도심), 10.5(고속도로)	8.9(에너지 소비 효율 등급 5등급/ 복합), 7.8(도심), 10.7(고속도로)
CO2 배출량 (g/km)*	161	150	164	146	201	195

상기 이미지는 국내 사양과 다소 차이가 있을 수 있습니다. 모델 상세 사양은 옵션/제원표를 확인하시기 바랍니다.

# Body / Engine

Model		Audi Q5 45 TFSI qu. / Audi Q5 45 TFSI qu. Premium	Audi Q5 40 TDI qu. / Audi Q5 40 TDI qu. Premium	Audi Q5 SB 45 TFSI qu. / Audi Q5 SB 45 TFSI qu. Premium	Audi Q5 SB 40 TDI qu. / Audi Q5 SB 40 TDI qu. Premium	Audi SQ5 TFSI	Audi SQ5 SB TFSI
차체 Body	전장 / 전폭 / 전고 (mm) Length / Width / Height	4,680 / 1,895 / 1,665	4,680 / 1,895 / 1,665	4,690 / 1,895 / 1,660	4,690 / 1,895 / 1,660	4,680 / 1,895 / 1,640	4,690 / 1,895 / 1,675
	휠베이스 (mm) Wheel base	2,819	2,819	2,820	2,820	2,825	2,825
	윤거 전 / 후 (mm) Track at fr./re.	1,622 / 1,626	1,622 / 1,626	1,622 / 1,626	1,622 / 1,626	1,632 / 1,636	1,632 / 1,636
엔진 Engine	엔진형식 Engine type	직렬 4기통 가솔린 직분사 터보차저 (TFSI) 엔진	직렬 4기통 디젤 직분사 터보차저 (TDI) 엔진	직렬 4기통 가솔린 직분사 터보차저 (TFSI) 엔진	직렬 4기통 디젤 직분사 터보차저 (TDI) 엔진	V6 가솔린 직분사 터보차저 (TFSI) 엔진	V6 가솔린 직분사 터보차저 (TFSI) 엔진
	엔진 배기량 (cc) Displacement	1,984 cc	1,968 cc	1,984 cc	1,968 cc	2,995 cc	2,995 cc
	보어 X 스트로크 (mm) Bore x stroke	82.5 x 92.8	81.0 x 95.5	82.5 x 92.8	81.0 x 95.5	84.5 x 89.0	84.5 x 89.0
	압축비 Compression	9.6	15.5	9.6	15.5	11.2	11.2
	최고 출력 (ps/rpm) Max. power output	265 / 5,250 - 6,500	204 / 3,800 - 4,200	265 / 5,250 - 6,500	204 / 3,800 - 4,200	354 / 5,400 - 6,400	354 / 5,400 - 6,400
	최대 토크 (kg.m/rpm) Max. torque	37.7 / 1,600 - 4,500	40.7889 / 1750 - 3,250	37.7 / 1,600 - 4,500	40.7889 / 1750 - 3,250	50.99 / 1,370 - 4,500	50.99 / 1,370 - 4,500

# Drive / Transmission

Model	Audi Q5 45 TFSI qu. / Audi Q5 45 TFSI qu. Premium	Audi Q5 40 TDI qu. / Audi Q5 40 TDI qu. Premium	Audi Q5 SB 45 TFSI qu. / Audi Q5 SB 45 TFSI qu. Premium	Audi Q5 SB 40 TDI qu. / Audi Q5 SB 40 TDI qu. Premium	Audi SQ5 TFSI	Audi SQ5 SB TFSI
구동방식 / 변속기 Drive / Transmission	사륵구동	사륵구동	사륵구동	사륵구동	사륵구동	사륵구동
구동방식 / 변속기 Drive / Transmission	7단 S tronic 자동변속기	7단 S tronic 자동변속기	7단 S tronic 자동변속기	7단 S tronic 자동변속기	8단 Tiptronic 자동변속기	8단 Tiptronic 자동변속기
구동방식 / 변속기 Drive / Transmission	3.188 / 2.190 / 1.517 / 1.057 / 0.738 / 0.508 / 0.386 / 2.750	3.188 / 2.190 / 1.517 / 1.057 / 0.738 / 0.508 / 0.386 / 2.750	3.188 / 2.190 / 1.517 / 1.057 / 0.738 / 0.508 / 0.386 / 2.750	3.188 / 2.190 / 1.517 / 1.057 / 0.738 / 0.508 / 0.386 / 2.750	5.000 / 3.200 / 2.143 / 1.720 / 1.313 / 1.000 / 0.823 / 0.640 / 3.478	5.000 / 3.200 / 2.143 / 1.720 / 1.313 / 1.000 / 0.823 / 0.640 / 3.478
구동방식 / 변속기 Drive / Transmission	최종감속비 Final drive ratio	3.231	3.231	3.231	3.231	3.091
구동방식 / 변속기 Drive / Transmission	최고 속도(km/h) Maximum speed	210 (안전 제한 속도)	222	210 (안전 제한 속도)	222	250 (안전 제한 속도)
동력성능 / 연료소모율 Performance / Consumption	가속 성능 0-100km/h(초) Acceleration	6.1	7.6	6.1	7.6	5.3
동력성능 / 연료소모율 Performance / Consumption	연비(km/l)* Fuel consumption	10.5 (에너지 소비 효율 등급 4등급/복합) 9.5 (도심, 12.0(고속도로))	12.8(에너지 소비 효율 등급 3등급 / 복합), 11.5(도심), 14.9(고속도로))	10.2(에너지 소비 효율 등급 4등급/복합), 9.1(도심), 12.0(고속도로))	13.0(에너지 소비 효율 등급 3등급 / 복합), 12.2(도심), 14.3(고속도로))	8.6 (에너지 소비 효율 등급 5등급/복합), 7.6 (도심), 10.5 (고속도로))
동력성능 / 연료소모율 Performance / Consumption	CO2 배출량(g/km)* CO2 emission	161	150	164	146	201
동력성능 / 연료소모율 Performance / Consumption	공차중량(kg) Unloading weight	1,895	1,960	1,895	1,950	1,995
중량 / 용량 Weight / Capacities	연료탱크(L) Fuel tank capacity	70	70	73	70	70
중량 / 용량 Weight / Capacities	트렁크 용량(L) Luggage capacity	520	520	510	510	510

# Wheels / Tyres

Model		Audi Q5 45 TFSI qu. / Audi Q5 40 TDI qu.		Audi Q5 45 TFSI qu. Premium / Audi Q5 40 TDI qu. Premium		Audi Q5 SB 40 TDI qu. / Audi Q5 SB 45 TFSI qu.		Audi Q5 SB 40 TDI qu. Premium / Audi Q5 SB 45 TFSI qu. Premium			Audi SQ5 TFSI		Audi SQ5 SB TFSI	
휠 / 타이어 Wheels / Tyres	휠 Wheels	19인치 5-더블 암 스타일 휠		20인치 5-세그먼트-스포크 스타일 휠		19인치 5-더블 암 스타일 휠		20인치 5-V-스포크 스타일 휠			21인치 5-암 폴리건 디자인 휠		21인치 5-V-스포크 오프셋 디자인 휠	
	타이어 Tyres	235 / 55 R19		255 / 45 R20		235 / 55 R19		255 / 45 R20			255 / 40 R21		255 / 40 R21	
적용 차량 Applicable vehicle		Audi Q5 45 TFSI qu. / Audi Q5 40 TDI qu.		Audi Q5 45 TFSI qu. Premium / Audi Q5 40 TDI qu. Premium		Audi Q5 SB 40 TDI qu. / Audi Q5 SB 45 TFSI qu.		Audi Q5 SB 40 TDI qu. Premium / Audi Q5 SB 45 TFSI qu. Premium			Audi SQ5 TFSI		Audi SQ5 SB TFSI	
제조사 Manufacturer		Michelin	Continental	Pirelli	Michelin	Michelin	Continental	Pirelli	Michelin	Continental	Pirelli	Continental	Pirelli	Continental
타이어 에너지 소비 효율 등급 정보 Tire Energy Efficiency Rating	타이어 모델 Model	Latitude Sport 3 AO	ContiSport Contact 5	Scorpion Verde	Latitude Sport 3 AO	Latitude Sport 3 AO	ContiSport Contact 5 AO	Scorpion Verde	Latitude Sport 3 AO	ContiSport Contact 5 SUV AO <sup>1</sup>	P ZERO	SportContact 6 R01	P ZERO	SportContact 6 R01
	타이어 사이즈 Tire size	235/55 R19 101W	235/55 R19 101W	255/45 R20 101W	255/45 R20 101W	235/55 R19 101W	235/55 R19 101W	255/45 R20 101W	255/45 R20 101W	255/45 R20 101W	255/40 R21 102Y XL	255/40 R21 102Y XL	255/40 R21 102Y XL	255/40 R21 102Y XL
	젖은 노면 제동력지수 등급 Wet grip grade	2	1	1	2	2	1	1	1	2	1	1	1	1
회전저항계수 등급 Tire energy efficiency		3	3	3	3	3	3	3	3	3	3	2	3	2

<sup>1</sup> Audi Q5 40 TDI qu. Premium는 ContiSport Contact 5 적용.

※ 제원 및 사양은 제품의 성능 향상을 위하여 예고 없이 변경될 수 있습니다. ※ 위 연비는 표준모드에 의한 연비로서 도로상태, 운전방법, 차량적재, 정비상태 및 외기온도에 따라 실주행 연비와 차이가 있습니다.



Q5

Detailed Information

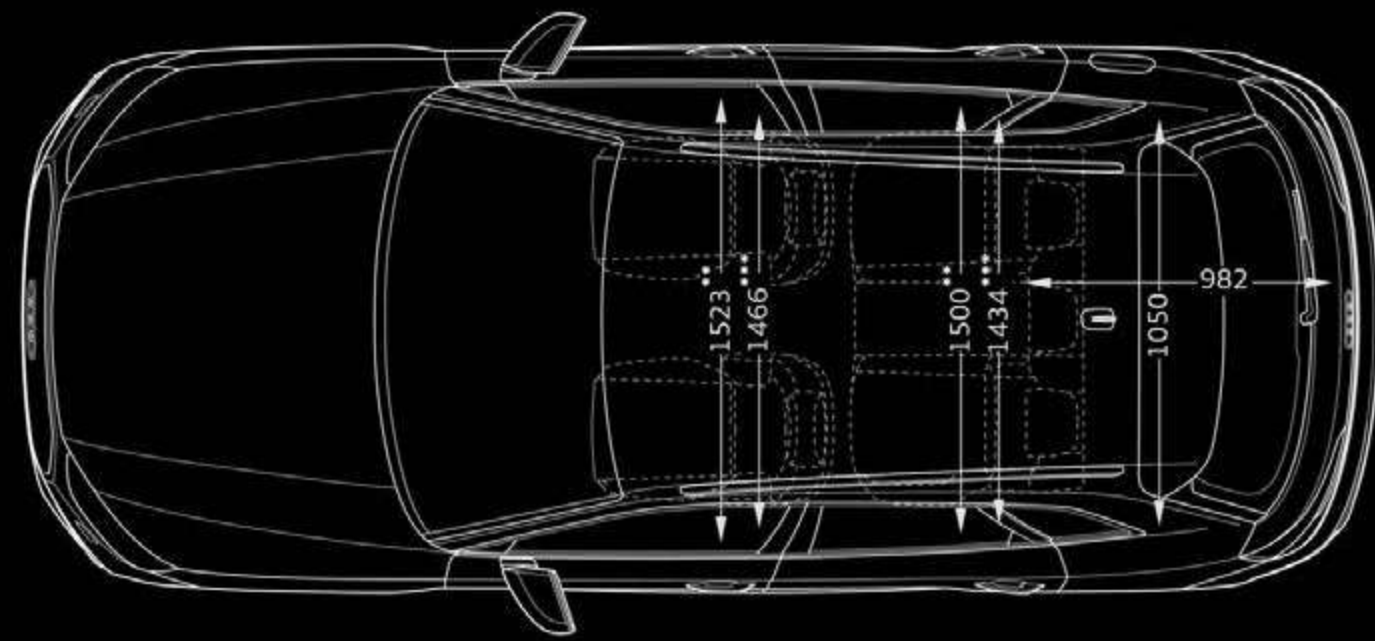
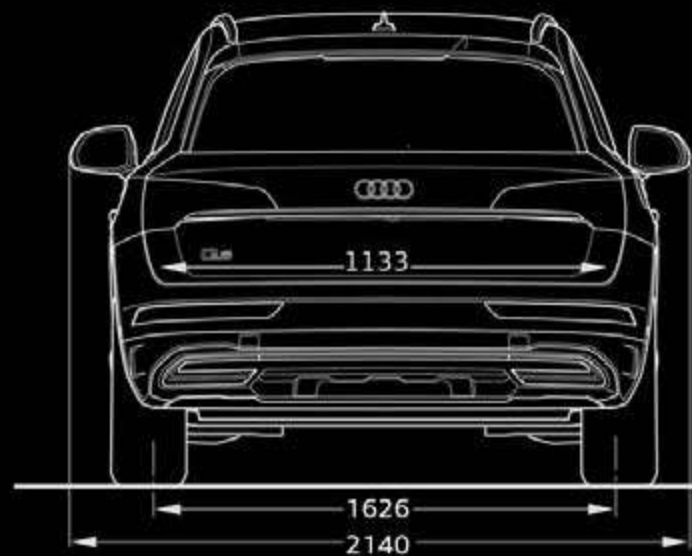
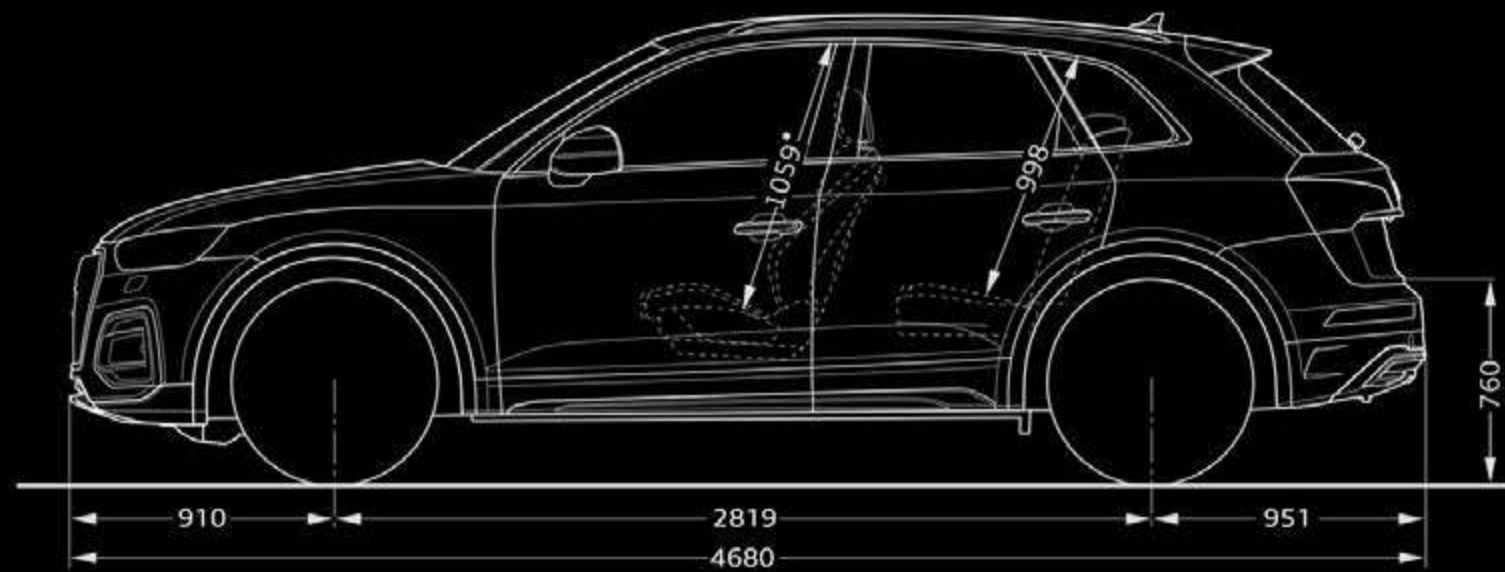
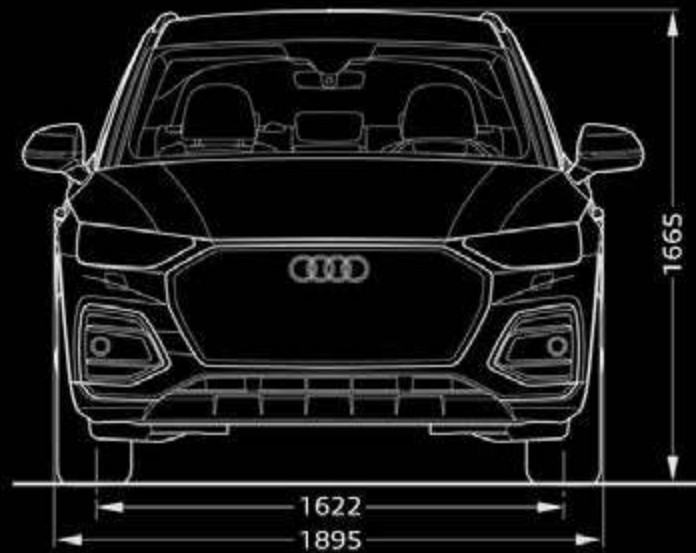
Width  
1,895mm

Height  
1,665mm  
(1,640mm)

Length  
4,680mm



### Dimensions



\* 최대 머리 공간, \*\* 팔꿈치 공간 폭, \*\*\* 어깨 공간 폭.

# SQ5

Detailed Information

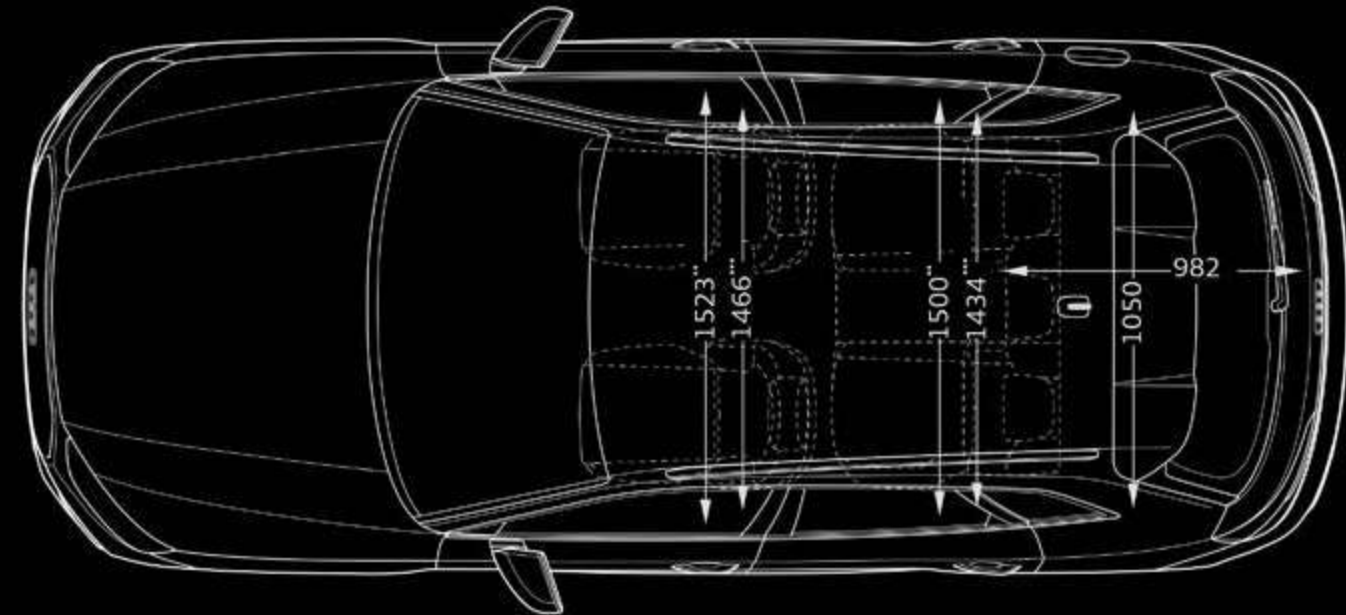
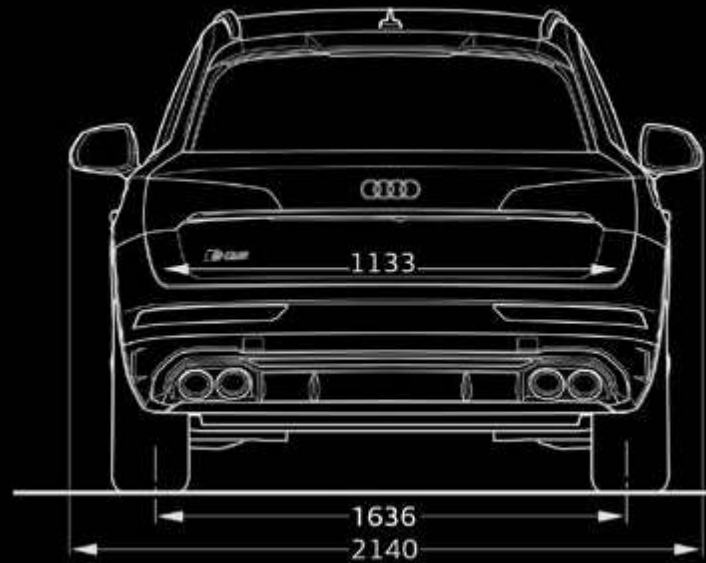
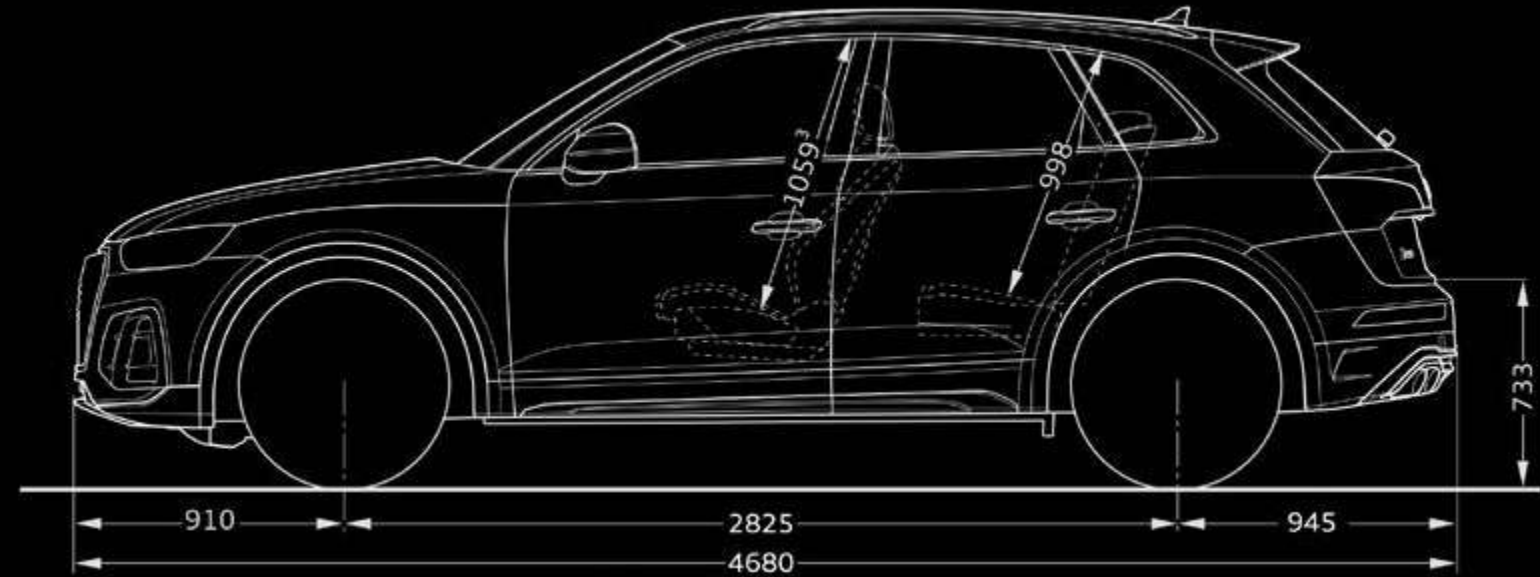
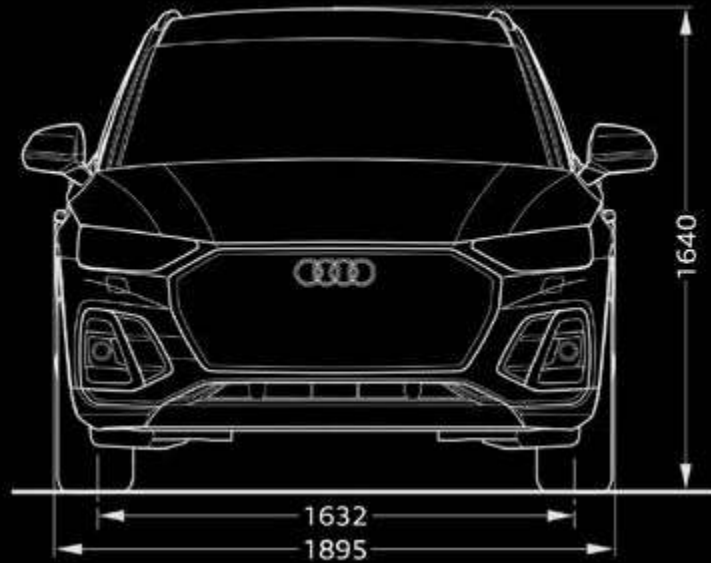
Height  
1,640mm

Length  
4,680mm

Width  
1,895mm



## Dimensions



\* 최대 머리 공간, \*\* 팔꿈치 공간 폭, \*\*\* 어깨 공간 폭.

# Q5 Sportback

Detailed Information

Width  
1,895mm

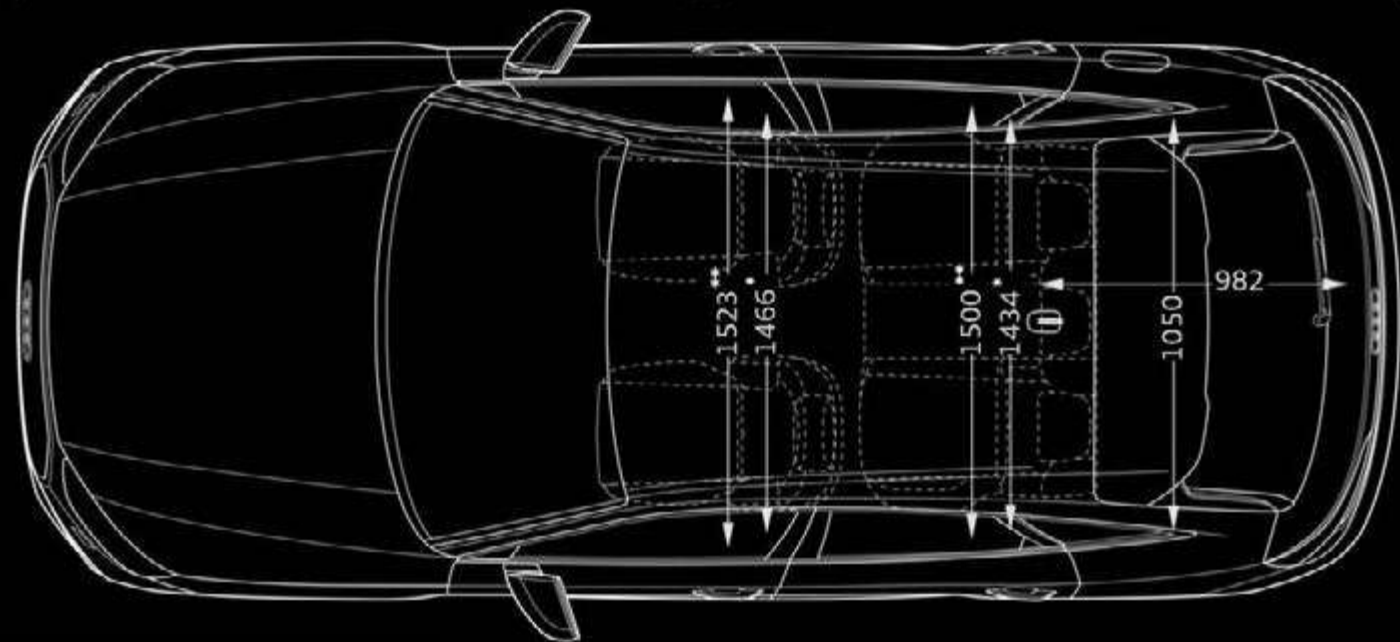
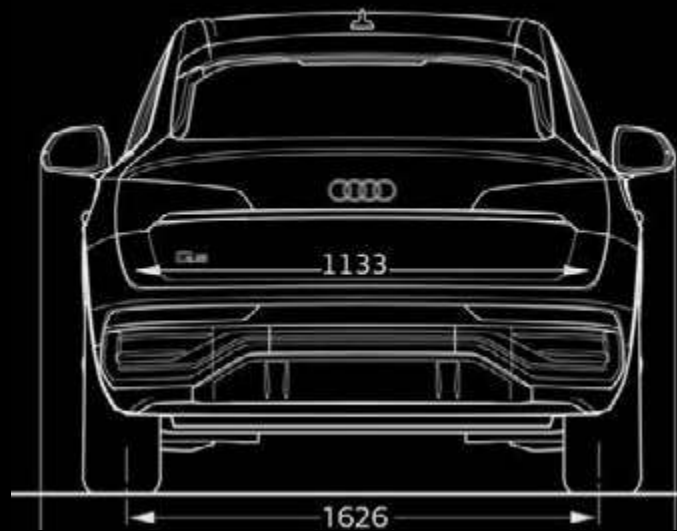
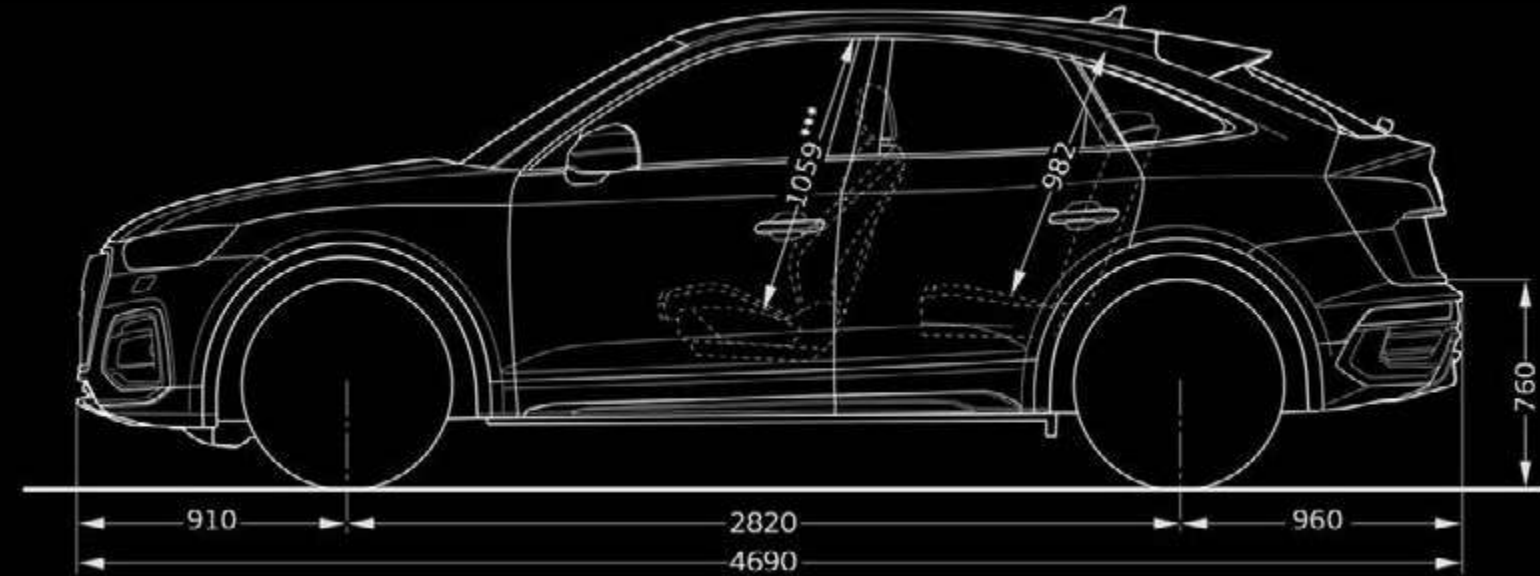
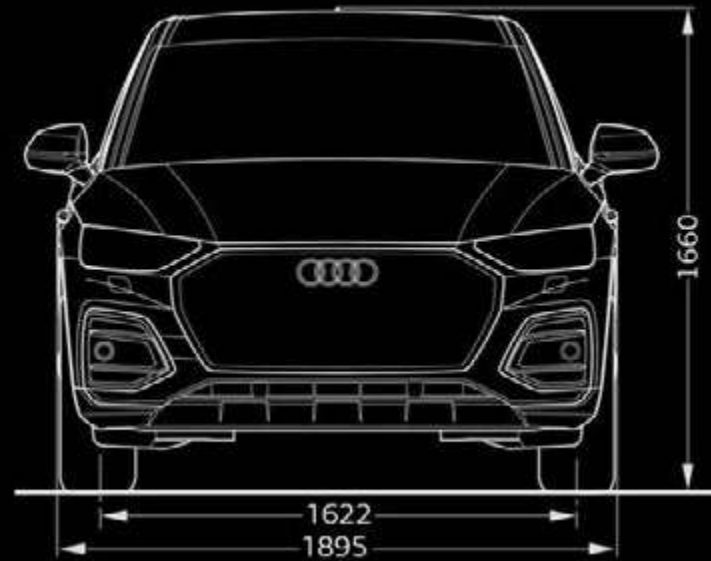
Height  
1,660mm

Length  
4,690mm



# Q5 Sportback

## Dimensions



\* 최대 머리 공간, \*\* 팔꿈치 공간 폭, \*\*\* 어깨 공간 폭.

# SQ5 Sportback

Detailed Information

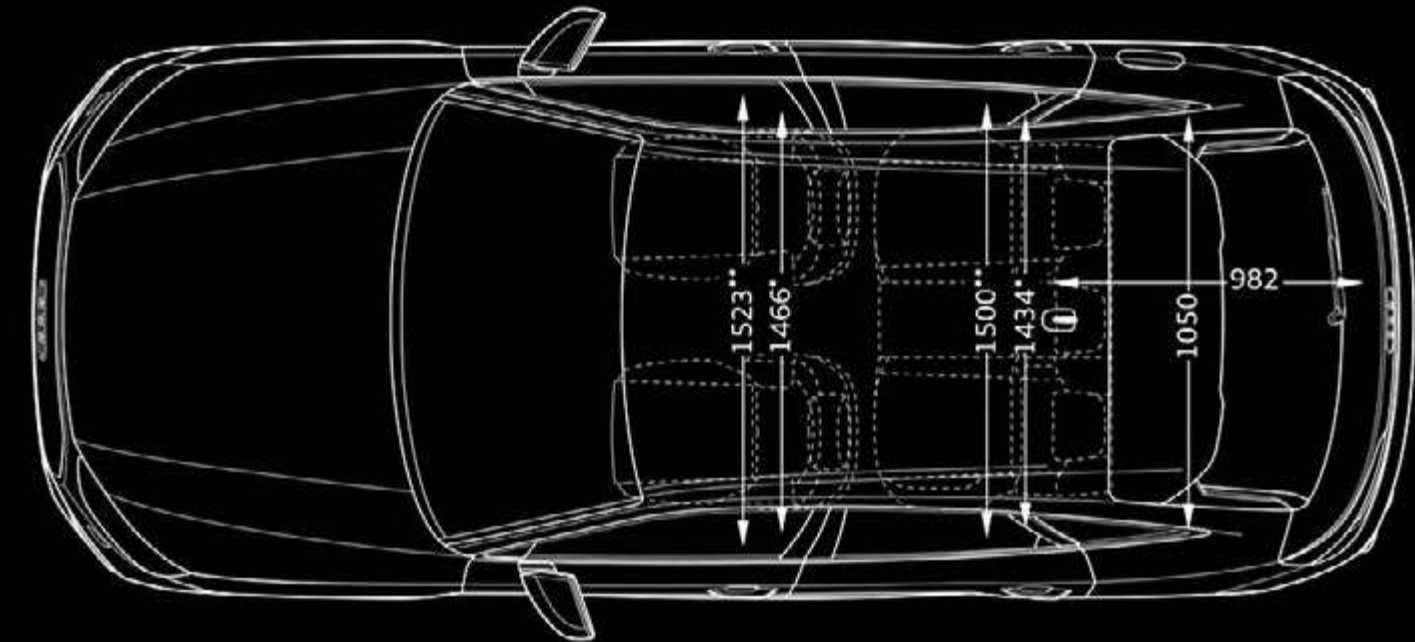
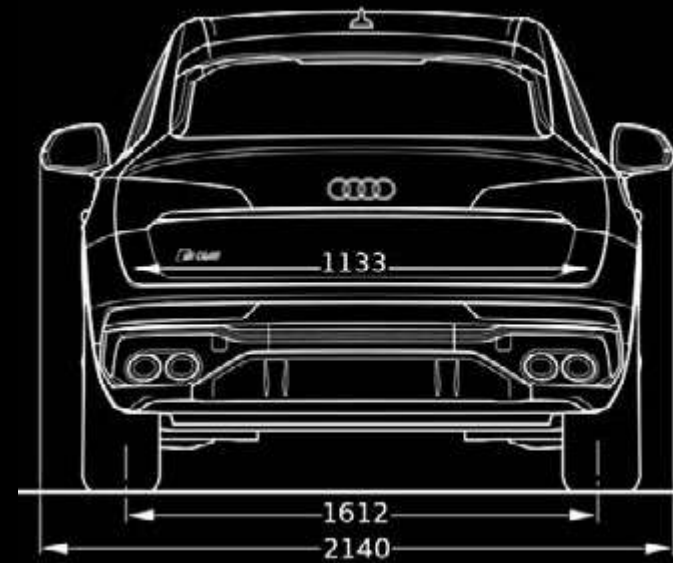
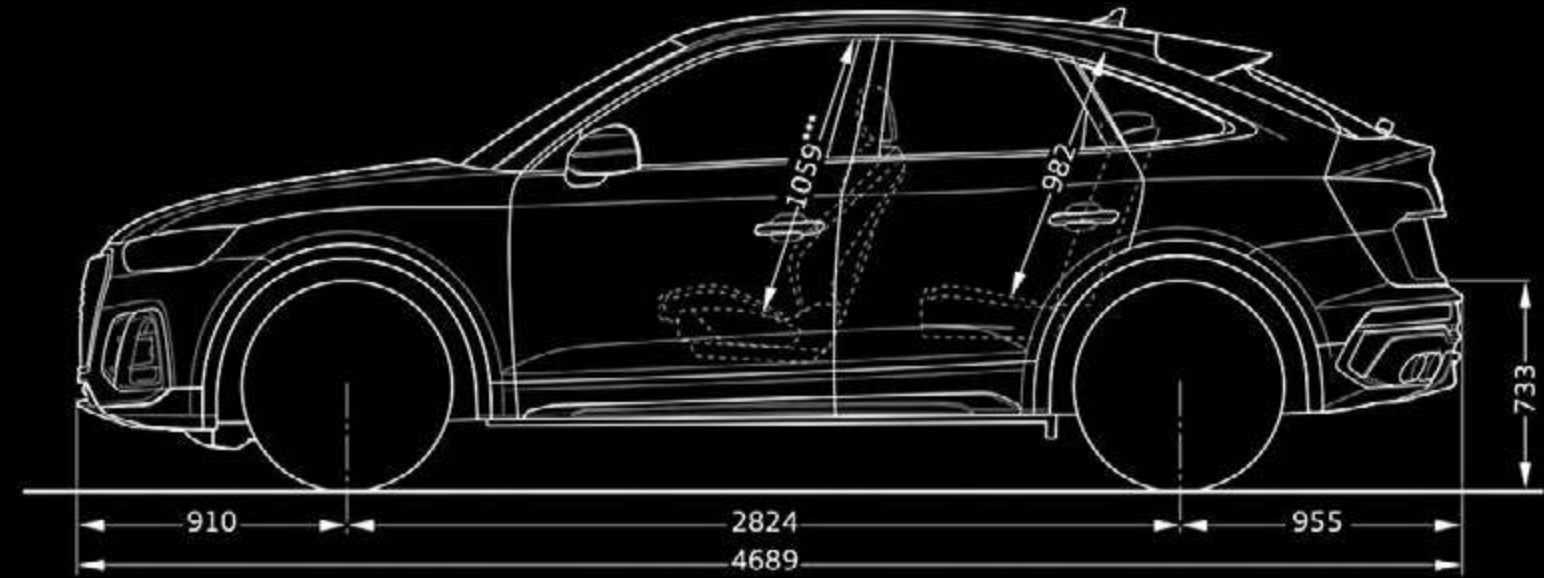
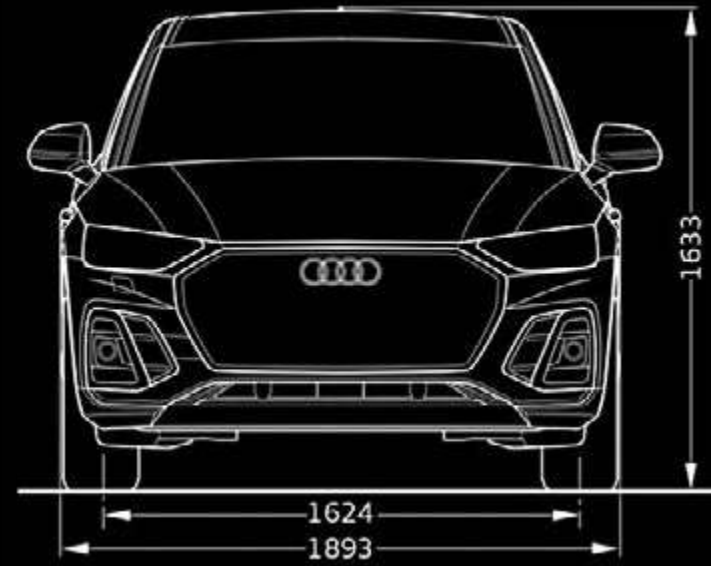
Length  
4,689mm

Height  
1,633mm

Width  
1,893mm



## Dimensions



\* 최대 머리 공간, \*\* 팔꿈치 공간 폭, \*\*\* 어깨 공간 폭.



# Audi Connect | Vorsprung connects.

Audi Connect는 2012년부터 유럽의 주요 국가 및 미국을 시작으로 현재 총 28개 국가에서 안정적으로 제공중인 서비스입니다. 아우디가 추구하는 혁신 기술 중 대표적인 것으로 차량의 디지털화를 통해 고객의 주행에 최적화된 환경을 제공하는 것을 목표로 합니다. 또한 통신이 가능한 장비를 차량에 장착하여 차량-운전자-네트워크의 연결을 통해 운전자에게 편의, 안전 등의 부가적인 서비스를 제공합니다.

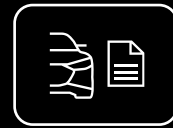
## myCarmanager



### 차량 찾기

스마트폰에 설치된 myAudi App을 통해, 지도상에 현재 본인 차량의 위치를 확인 가능합니다.

\* 야외 주차 시에 사용 가능



### 차량 상태 리포트

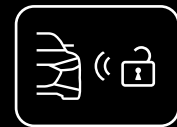
주행거리, 경고등, 점검정보 등의 차량 정보를 확인 가능하며 차량도어, 창문 및 트렁크의 잠금상태를 확인 가능합니다.



### 알람 서비스 (지오펜스, 속도, 발렛)

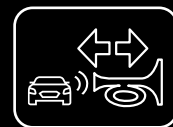
아래와 같은 3가지 조건으로 지정된 범위를 벗어나 차량이 운행될 시 스마트폰을 통해 알람을 전송합니다.

- 1 지오펜스: 특정 거리범위를 벗어날 때
- 2 속도: 특정 속도 이상 운행될 시
- 3 발렛: 특정 거리범위 혹은 속도를 벗어날 시



### 원격제어 (도어)

스마트폰에 설치된 myAudi App으로 차량 도어를 쉽게 개폐 가능합니다.



### 원격제어 (경적 및 라이트)

원격으로 경적 및 라이트를 작동하여 어둡거나 시끄러운 주차장에서 차량의 위치를 쉽게 확인 가능합니다.

\* myCarmanager 서비스는 차량 등록 후 3년간 무상 제공되며, 추후 서비스 라이선스 연장을 원하실 경우 딜러사를 통해 연장 패키지 구매가 가능합니다.  
Audi Connect 서비스의 구체적인 내용과 범위는 기술적 개선 및 제품의 성능 향상을 위하여 예고없이 변경, 제한 또는 중단될 수 있습니다. 자세한 사항은 가까운 딜러사에게 문의 바랍니다.

## myService



### 긴급출동 (B-call)

차량 이상 관련 문의 혹은 견 의 서비스 필요 시, 긴급출동 버튼을 눌러 서비스 요청이 가능합니다.

\* 아우디 고객지원센터로 연결



### 긴급통화 (자동 및 수동)

사고 발생 시 콜이 자동으로 연결되어 사고 위치 등 구조에 필요한 데이터가 아우디 사고전담 콜 센터로 전달됩니다. 또한 필요한 지원을 제공합니다. 콜은 수동으로도 연결 가능합니다.



### 아우디 서비스 지원

서비스센터를 사전 설정하여 서비스를 활성화하면 해당 아우디 서비스센터로 차량 정보를 전달해주며, 필요한 서비스를 인지한 서비스 어드바이저가 고객에게 연락하여 서비스 예약이 가능한 날짜를 제시해줍니다.

\* myService 서비스는 차량 등록 후 10년간 무상 제공됩니다.  
Audi Connect 서비스의 구체적인 내용과 범위는 기술적 개선 및 제품의 성능 향상을 위하여 예고없이 변경, 제한 또는 중단될 수 있습니다. 자세한 사항은 가까운 딜러사에게 문의 바랍니다.

# myRoute



## 온라인 교통 정보

Audi Connect 탑재 모델의 경우 온라인 교통 정보가 온라인을 통해서 좀 더 빠른 주기로 업데이트 됩니다.



## 온라인 POI / 구글 POI

차량 내장 내비게이션에 있는 POI 정보뿐만 아니라 온라인 데이터베이스를 통한 POI 정보 검색도 가능하여 목적지 검색이 더 편리해졌습니다.



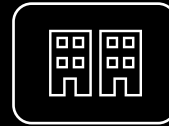
## 자연어 인식 기능

온라인 음성 분석을 통해 자연어로 명령어를 실행할 수 있습니다.



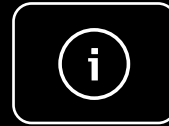
## 온라인 경로계산

내비게이션 내 목적지까지의 경로 계산이 온라인을 이용한 경로 계산으로 좀 더 정교화 되었습니다.



## 3D지도

특정 설정에서 내비게이션 내 지도 화면을 상세 3D 모델링이된 거리 화면으로 볼 수 있습니다.



## 세부 POI 정보

내비게이션 내 목적지 검색 시 주차장, 주유소에 대한 상세 정보를 제공합니다.



## 위성지도

내비게이션 사용 시 일반지도를 위성지도로 전환하여 사용 가능합니다.



## 목적지 사전 입력

스마트폰 내 myAudi App을 사용하여 차량으로 도착하기 전 목적지 사전 설정이 가능합니다.

\* myRoute 서비스는 차량 등록 후 3년간 무상 제공되며, 추후 서비스 라이선스 연장을 원하실 경우 딜러사를 통해 연장 패키지 구매가 가능합니다.  
Audi Connect 서비스의 구체적인 내용과 범위는 기술적 개선 및 제품의 성능 향상을 위하여 예고없이 변경, 제한 또는 중단될 수 있습니다. 자세한 사항은 가까운 딜러사에게 문의 바랍니다.

# myAudi App<sup>1</sup>



스마트폰을 통해 편리하게 차량의 정보를 확인하고 원격으로 제어할 수 있습니다.

myAudi App을 이용하면 차량의 도어 닫힘 상태, 점검정보 등 차량의 상태도 확인할 수 있고, 차량의 위치를 확인하거나 차량의 도어를 열고 닫을 수 있습니다.

\* myAudi 포털 및 myAudi App은 Audi Connect 장착 차량의 구매고객에 한하여 딜러사를 통하여 가입이 가능합니다. 추후 App Store나 Google Play Store<sup>2</sup>에서 무료로 다운로드 하실 수 있습니다.

<sup>1</sup> 아우디 커넥트 서비스는 아우디 커넥트 옵션이 장착된 모델에 한하여 제공되며, 제공되는 서비스의 종류는 해당 모델에 따라 상이합니다.

자세한 사항은 가까운 딜러사에 문의 바랍니다.

<sup>2</sup> Google 및 Google 로고는 Google Inc.의 등록상표입니다.

## myAudiworld 앱이란?

# myAudiworld

신차 정보 조회부터 보유 차량 관리까지,

myAudiworld 앱은

고객에게 필요한 모든 서비스를 제공합니다.

내 아우디 차량 정보, 온라인 서비스 예약, 영상 매뉴얼 등

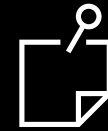
다양한 서비스를 이용할 수 있습니다.

앱의 세부 기능은 기술적, 성능 개선의 목적 등의 이유로 예고없이 변경될 수 있습니다.



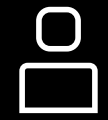
### 아우디 전차종 차량 정보

한눈에 보이는 차량 비교부터 카탈로그 다운로드, 차량 보유 전시장까지 아우디 모델에 대한 모든 정보를 만나보세요.



### 맞춤형 프로모션 정보 제공

내 차량에 해당되거나 내가 지정한 서비스 센터에서 진행되는 프로모션 정보를 앱 푸시 메시지로 받아볼 수 있습니다.



### 보유차량 상세정보 제공

- 정비 예약일, 다음 점검 예정일, 쿠폰 만료일, 리콜 안내 등 고객 맞춤형 정보를 제공합니다.
- 내 차량에 해당하는 영상 매뉴얼을 확인할 수 있습니다.



### 실시간 온라인 예약

- 실시간 예약 가능한 일정을 확인, 언제 어디서든 손쉽게 서비스 예약이 가능 합니다.
- 입력하는 점검 요청 내용에 따라 예상되는 정비 소요 시간 정보를 제공합니다.
- 서비스캠 기능을 통해 서비스 센터에서 전송된 영상을 확인, 모바일에서 수리 작업을 승인할 수 있습니다.



앱스토어용



플레이스토어용

# Audi Warranty

5 years or  
150,000 km

아우디는 고객이 구입하신 차량의 Warranty 서비스 조건에 따라 최대 5년 또는 15만 km 보증 기간 동안 해당되는 보증 부품을 무상으로 수리 또는 교환하여 드립니다. 아우디 Warranty 서비스와 함께 언제나 즐겁고 안전한 드라이빙을 즐기시기 바랍니다.

\* 본 서비스는 2021년형 모델부터 적용됩니다.

\* 본 서비스는 기간 혹은 주행거리 중 선도래 시 종료됩니다.

\* 자세한 조건과 혜택 내용은 아우디 공식 딜러에게 문의하시거나 차량에 비치된 Audi Warranty 책자를 참고하시기 바랍니다.



연비는 표준모드에 의한 연비로서 도로상태·운전방법·차량적재·정비상태 및 외기온도에 따라 실주행 연비와 차이가 있습니다. 제원 및 사양은 제품의 성능 향상을 위하여 예고없이 변경될 수 있습니다. 본 카탈로그에 표기된 제품색상은 실제 색상과 다소 차이가 있을 수 있으며 차종에 따라 미적용 될 수 있습니다. 본 카탈로그에 수록된 사진에는 선택사양 및 국내 미적용 사양이 적용된 경우가 있으므로 차량 구입 전 반드시 확인하시기 바랍니다. 본 사양은 인증용 차량의 제원이므로 실제 구입하신 차와 사양 및 제원에서 차이가 날 수 있으며, 제품 개선을 위해 사전에 예고없이 변경될 수 있습니다. 가까운 전시장에서 차량에 대한 최신 정보를 문의하시기 바랍니다. [www.audi.co.kr](http://www.audi.co.kr)