



IN A 5102

IN A 5103

IN A 5104

A5/S5





# Listen to your eyes The Audi A5





# Designed to amaze - and to drive

전면의 그릴에서 윈드실드와 루프라인을 거쳐 후면 디퓨저까지 이어지는 라인은 스포티하다는 말로만을 설명할 수 없는 우아한 매력을 발산합니다.

측면에서 도드라지는 휠아치와 실트림은 멈춰있는 순간에도 다이내믹한 드라이빙을 떠올리게 합니다.



# The best driving style? Variety

운전 환경과 운전자의 스타일에 따라 조정이 가능한 Audi drive select가 Audi A5를 통해 다양한 드라이빙 퍼포먼스를 경험할 수 있습니다. 또한 어댑티브 크루즈 컨트롤, 액티브 레인 어시스트, 사이드 어시스트 및 아우디 프리센스 등의 기능을 통해 운전자가 안정적으로 차량을 제어할 수 있도록 지원합니다.





Exterior



Exterior



# Audi A5 Sportback

상기 이미지는 국내 사양과 다소 차이가 있을 수 있습니다. 모델 상세 사양은 옵션/제원표를 확인하시기 바랍니다.



## A5 / S5

Exterior

---

Interior

---

Innovation &  
Technology

---

Detailed  
Information

---

Exterior



# Sporty and fit for the whole family.

Audi A5 Sportback의 디자인은 스포티함에만 머물러 있지 않습니다.

업무를 위한 이동이나, 가족과 함께 보내는 일상의 휴식등 어떠한 필요에도 충분한 만족을 줍니다.



**A5 / S5**

**Exterior**

---

**Interior**

---

**Innovation &  
Technology**

---

**Detailed  
Information**

---

**Exterior**

# Large, wide and deep

Audi A5의 넓은 에어인렛과 전면 중심에 자리잡은 아우디 싱글 프레임은 wide한 볼륨감을 전달하며, 매트릭스 LED 헤드라이트는 강렬한 인상을 남깁니다.







# Audi A5 Coupé



## A5 / S5

Exterior

---

Interior

---

Innovation &  
Technology

---

Detailed  
Information

---



Exterior

# Elegant athlete.

Audi A5 Coupé의 디자인은 역동적인 에너지가 얼마나 아름다운지를 보여줍니다. 슬림하면서도 강렬한 바디 라인은 미학적인 아름다움과 역동적인 파워가 조화롭게 표현되어 있습니다.



**A5 / S5**

**Exterior**

---

**Interior**

---

**Innovation &  
Technology**

---

**Detailed  
Information**

---

Exterior



# Beautiful view - and sight

Audi A5 Coupé의 전면 범퍼에서 후면 디퓨저까지 흐르는 루프라인의 스포티한 매력과 측면의 시선을 사로잡는 휠하우스와 실 트림은 우아하면서도 다이내믹한 에너지를 발산합니다.

상기 이미지는 국내 사양과 다소 차이가 있을 수 있습니다. 모델 상세 사양은 옵션/제원표를 확인하시기 바랍니다.



# Audi A5 Cabriolet





**A5 / S5**

**Exterior**

---

**Interior**

---

**Innovation &  
Technology**

---

**Detailed  
Information**

---

**Exterior**

# Nice view - from inside and out

Audi A5 Cabriolet을 드라이빙하는 목적은 단 하나,  
목적지가 어느 곳이든 이동하는 매순간을 흥미진진하게  
만드는 것입니다.



상기 이미지는 국내 사양과 다소 차이가 있을 수 있습니다. 모델 상세 사양은 옵션/제원표를 확인하시기 바랍니다.



A5 / S5

Exterior

---

Interior

---

Innovation &  
Technology

---

Detailed  
Information

---

Exterior



# Enjoy your surroundings

Audi A5 Cabriolet의 소프트 탑 후드는 최대 50km 속도이하에서 15초 이내에 열리고, 18초 이내에 다시 닫힐 수 있습니다.

또한, 수하물 용량은 370리터로 공간의 활용도를 최대한 높였습니다.

상기 이미지는 국내 사양과 다소 차이가 있을 수 있습니다. 모델 상세 사양은 옵션/제원표를 확인하시기 바랍니다.



# Audi S5 Coupé



상기 이미지는 국내 사양과 다소 차이가 있을 수 있습니다. 모델 상세 사양은 옵션/제원표를 확인하시기 바랍니다.



## A5 / S5

---

Exterior

---

Interior

---

Innovation &  
Technology

---

Detailed  
Information

# Sporty and elegance

Audi S5 Coupé는 S 모델만의 Design 요소로 Sporty한 매력을 발산합니다. 그러나 더 큰 매력은 그 안에 있는 354마력(ps), 최대토크 50.99(kg.m)의 V6 가솔린 직분사 터보차저(TFSI)엔진의 성능에 있습니다.





Interior



A5 / S5

Exterior

Interior

Innovation &  
Technology

Detailed  
Information

Interior



## Relaxing journey? Definitely

10.1인치 MMI 내비게이션 플러스(터치스크린)과 12.3인치의 아우디 버추얼 콕핏 플러스를 통해 차량과 운행에 관련된 정보를 제공받고 직관적으로 제어 할 수 있습니다.

다양한 첨단 기능은 당신이 오직 운전에만 집중하며 편안한 여정을 즐기도록 지원합니다.



A5 / S5

Exterior

---

Interior

---

Innovation &  
Technology

---

Detailed  
Information

---

Interior

# Compromises? Not necessary

스포티한 드라이빙을 위해 불편함을 감수할 필요 없습니다.  
스포티한 이미지와 안락함을 동시에 만족시켜주는 스포츠 시트와  
수평구조로 만들어낸 A5의 실내공간은 공간활용성을 최대한으로  
높였으며, 센터 콘솔의 조작부는 사용편의성을 높였습니다.





**Innovation &  
Technology**



**A5 / S5**

**Exterior**

---

**Interior**

---

**Innovation &  
Technology**

---

**Detailed  
Information**

---

Innovation & Technology



# Matrix LED Headlight<sup>1</sup> (with Dynamic turn signal)

자연광과 유사한 색상의 향상된 조명광을 통해 우수한 가시성과 시인성을 제공합니다.

<sup>1</sup> S5 모델은 레이저 라이트 매트릭스 LED 헤드라이트 적용.  
상기 이미지는 국내 사양과 다소 차이가 있을 수 있습니다. 모델 상세 사양은 옵션/제원표를 확인하시기 바랍니다.



**A5 / S5**

Exterior

---

Interior

---

Innovation &  
Technology

---

Detailed  
Information

---

Innovation & Technology

# LED tail light

차량 잠금 / 해제 시 순차적으로 LED가 점등되는  
웰컴 세리머니와 함께 다이내믹 턴 시그널  
방향지시등이 존재감을 드러냅니다.



A5 / S5

Exterior

Interior

Innovation &  
TechnologyDetailed  
Information

# Audi intelligent technology

이제 실력을 발휘할 때가 왔습니다. 주행 중에 빛을 발하는 Audi A5/S5의 어시스트 기능을 통해 혁신을 체험해 보십시오. 도심 혹은 외곽 등의 주행 환경을 고려한 광범위한 어시스트 시스템이 탑재되어 있습니다. 출발하는 순간부터 목적지에 도착하는 순간까지 아우디의 어시스트를 통해 효율적인 드라이빙을 느껴보십시오.



A5 / S5

Exterior

Interior

Innovation & Technology

Detailed Information



Classic Mode



Dynamic Mode



Sports Mode

# Audi virtual cockpit plus

아우디 버추얼 콕핏 플러스는 운전자 중심의 디자인으로 편안한 사용이 가능합니다. 클래식, 스포츠, 다이내믹으로 구성된 세 가지 유형의 레이아웃 중 하나를 선택하여 Audi A5/S5의 디지털 세상을 제어하십시오.

상기 이미지는 국내 사양과 다소 차이가 있을 수 있습니다. 모델 상세 사양은 옵션/제원표를 확인하시기 바랍니다.



A5 / S5

Exterior

---

Interior

---

Innovation &  
Technology

---

Detailed  
Information

---



# Adaptive cruise control<sup>1</sup>

어댑티브 크루즈 컨트롤이 도로 상황에 맞춰 앞차와의 거리를 자동으로 유지하여 편리하게 주행할 수 있습니다.



# Active lane assist<sup>1</sup>

차량의 전방 카메라를 사용하여 차량의 위치를 모니터링하고 차선을 벗어나지 않게 안내를 통해 지원합니다.



# Side assist

차량의 후방 감지 센서를 통해 측면 및 후방을 모니터링 하여 차선변경, 정차등의 상황에서 운전자를 지원합니다.

<sup>1</sup> A5 Sportback 40 TFSI quattro 미적용.  
참고: 본 시스템은 오직 시스템 한계 내에서 작동하며, 주변 환경에 따라 시스템의 정확도가 떨어질 수 있으므로 운전자의 주의가 필요합니다.  
상기 이미지는 국내 사양과 다소 차이가 있을 수 있습니다. 모델 상세 사양은 옵션/제원표를 확인하시기 바랍니다.



A5 / S5

Exterior

Interior

Innovation &  
Technology

Detailed  
Information



# MMI navigation plus (Touch screen)

MMI 내비게이션 플러스(터치 스크린)를 통해 각종 설정은 물론 내비게이션, 미디어, 블루투스 등 다양한 기능들을 간단한 조작만으로 신속하고 편리하게 사용할 수 있습니다.



**A5 / S5**

**Exterior**

---

**Interior**

---

**Innovation &  
Technology**

---

**Detailed  
Information**

---

**Innovation & Technology**

# Panoramic sunroof

차량의 개방감을 주는 파노라믹 선루프에는 자동식 선 블라인드가 장착되어 밝고 쾌적한 공간을 연출합니다.

상기 이미지는 국내 사양과 다소 차이가 있을 수 있습니다. 모델 상세 사양은 옵션/제원표를 확인하시기 바랍니다.



## A5 / S5

Exterior

---

Interior

---

Innovation &  
Technology

---

Detailed  
Information

---



# Door entry light

앞좌석 도어를 열면 Audi Rings 로고가 지면에 투사됩니다.



A5 / S5

Exterior

---

Interior

---

Innovation &  
Technology

---

Detailed  
Information

---

# Ambient light

앰비언트 라이트는 하루 중 어느 때나 원하는 조명을 연출할 수 있습니다. 또한 개별 색상 프로파일 덕분에 분위기 전환이 필요할 때마다 그에 어울리는 색상을 선택할 수 있습니다.





# Detailed Information

S line





**A5 / S5**

**Exterior**

---

**Interior**

---

**Innovation &  
Technology**

---

**Detailed  
Information**

---

# A5 Sportback

**Detailed Information**



19인치 멀티-스포크 디자인 휠  
(A5 Sportback 40 TFSI qu. Premium)

19인치 5-페러렐 스포크 디자인 휠  
(A5 Sportback 40 TFSI qu.)



**A5 / S5**

**Exterior**

---

**Interior**

---

**Innovation &  
Technology**

---

**Detailed  
Information**

---

# A5 Sportback

**Detailed Information**



**19인치 5-트윈-암 디자인 휠**  
(A5 Sportback 45 TFSI qu. Premium /  
A5 Sportback 40 TDI qu. Premium)



A5 / S5

Exterior

Interior

Innovation & Technology

Detailed Information

# A5 Sportback

Detailed Information



Daytona Gray, pearl effect<sup>1</sup>

Glacier White, metallic

Manhattan Gray, metallic<sup>2</sup>

Tango Red, metallic



<sup>1</sup> A5 Cabriolet 45 TFSI qu. Premium / A5 Sportback 40 TFSI qu. 제외.

<sup>2</sup> A5 Sportback 40 TFSI qu. 전용.

<sup>3</sup> A5 Sportback 40 TFSI qu. Premium 전용.

상기 이미지는 국내 사양과 다소 차이가 있을 수 있습니다. 모델 상세 사양은 옵션/제원표를 확인하시기 바랍니다.



A5 / S5

Exterior

Interior

Innovation & Technology

Detailed Information

# A5 Sportback

Detailed Information



Navarra Blue, metallic



Mythos Black, metallic



District Green, metallic<sup>3</sup>

<sup>1</sup> A5 Cabriolet 45 TFSI qu. Premium / A5 Sportback 40 TFSI qu. 제외.

<sup>2</sup> A5 Sportback 40 TFSI qu. 전용.

<sup>3</sup> A5 Sportback 40 TFSI qu. Premium 전용.

상기 이미지는 국내 사양과 다소 차이가 있을 수 있습니다. 모델 상세 사양은 옵션/제원표를 확인하시기 바랍니다.



A5 / S5

Exterior

---

Interior

---

Innovation &  
Technology

---

Detailed  
Information

---

# A5 / S5 Coupé

Detailed Information



20인치 5-더블스포크 폴리건 디자인 휠  
(S5 Coupé TFSI)

19인치 5-암 커터 디자인 휠  
(A5 Coupé 45 TFSI qu. Premium)



A5 / S5

Exterior

Interior

Innovation & Technology

Detailed Information

# A5 / S5 Coupé

Detailed Information



Daytona Gray, pearl effect

District Green, metallic<sup>1</sup>



Glacier White, metallic

Tango Red, metallic<sup>2</sup>



<sup>1</sup> A5 Coupé 45 TFSI qu. Premium, S5 Coupé TFSI 전용.

<sup>2</sup> A5 Coupé 45 TFSI qu. Premium 전용.

상기 이미지는 국내 사양과 다소 차이가 있을 수 있습니다. 모델 상세 사양은 옵션/제원표를 확인하시기 바랍니다.



## A5 / S5

Exterior

Interior

Innovation &  
Technology

Detailed  
Information

# A5 / S5 Coupé

Detailed Information



Navarra Blue, metallic

Mythos Black, metallic



<sup>1</sup> A5 Coupé 45 TFSI qu. Premium, S5 Coupé TFSI 전용.

<sup>2</sup> A5 Coupé 45 TFSI qu. Premium 전용.

상기 이미지는 국내 사양과 다소 차이가 있을 수 있습니다. 모델 상세 사양은 옵션/제원표를 확인하시기 바랍니다.



A5/S5

Exterior

Interior

Innovation &  
Technology

Detailed  
Information

# A5 Cabriolet

Detailed Information



19인치 5-암 커터 디자인 휠



A5/S5

Exterior

Interior

Innovation & Technology

Detailed Information

# A5 Cabriolet

Detailed Information



Red



Black



Brown



실제 이미지는 국내 시장과 다소 차이가 있을 수 있습니다. 모든 상세 사양은 옵션/제원표를 확인하시기 바랍니다.



**A5 / S5**

Exterior

---

Interior

---

Innovation &  
Technology

---

Detailed  
Information

---

**A5**

Detailed Information

Black <sup>1</sup>

Okapi Brown <sup>1</sup>

<sup>1</sup> A5 Sportback 40 TFSI qu.Premium 제외.

<sup>2</sup> A5 Sportback 40 TFSI qu.Premium 적용.

상기 이미지는 국내 사양과 다소 차이가 있을 수 있습니다. 모델 상세 사양은 옵션/제원표를 확인하시기 바랍니다.



**A5 / S5**

Exterior

---

Interior

---

Innovation &  
Technology

---

Detailed  
Information

---

**A5**

Detailed Information

Atlas Beige<sup>1</sup>

Brown<sup>2</sup>

<sup>1</sup> A5 Sportback 40 TFSI qu.Premium 제외.

<sup>2</sup> A5 Sportback 40 TFSI qu.Premium 적용.

상기 이미지는 국내 사양과 다소 차이가 있을 수 있습니다. 모델 상세 사양은 옵션/제원표를 확인하시기 바랍니다.



A5 / S5

Exterior

Interior

Innovation &  
Technology

Detailed  
Information

S5

Detailed Information

Black

Magma Red



# A5 / S5

Exterior

Interior

Innovation & Technology

Detailed Information

Detailed Information

# A5 / S5

01

02

03

- 01 Carbon Atlas<sup>1</sup>
- 02 Aluminum ellipse<sup>2</sup>
- 03 Grey Natural Oak

<sup>1</sup> S5 Coupe TFSI 적용.

<sup>2</sup> A5 Sportback 40 TFSI quattro 적용.

상기 이미지는 국내 사양과 다소 차이가 있을 수 있습니다. 모델 상세 사양은 옵션/제원표를 확인하시기 바랍니다.





Detailed Information

# More exclusive

## Audi exclusive order

나만의 독보적인 스타일을 아우디 익스클루시브를 통해 완성할 수 있습니다.

보다 개성 넘치고 다양한 외장 컬러와 아우디만의 고급 가죽 패키지, 스티치 등의 조합으로 진정한 프리미엄 럭셔리 매력 경험해 보십시오.

\*아우디 익스클루시브에 대한 보다 자세한 문의는 아우디 공식 딜러와 상의하세요.



# Exterior

Model	A5 Sportback 40 TFSI quattro	A5 Sportback 40 TFSI quattro Premium	A5 Sportback 45 TFSI quattro Premium	A5 Sportback 40 TDI quattro Premium	A5 Coupé 45 TFSI quattro Premium	A5 Cabriolet 45 TFSI quattro Premium	S5 Coupé TFSI
권장 소비자 가격	60,200,000원 부터	67,300,000원 부터	70,300,000원 부터	69,800,000원 부터	71,800,000원 부터	80,800,000원 부터	88,700,000원 부터
휠	19인치 5-패러렐 스포크 디자인 휠	19인치 멀티 스포크 디자인 휠	19인치 5-트윈-암 디자인 휠	19인치 5-트윈-암 디자인 휠	19인치 5-암 커터 디자인 휠	19인치 5-암 커터 디자인 휠	20인치 5-더블스포크 폴리건 디자인 휠
익스테리어 패키지	어드밴스드 라인	S라인	S라인	S라인	S라인	S라인	블랙 패키지
헤드라이트	Matrix LED 헤드라이트 (다이내믹 턴 시그널)	Matrix LED 헤드라이트 (다이내믹 턴 시그널)	Matrix LED 헤드라이트 (다이내믹 턴 시그널)	Matrix LED 헤드라이트 (다이내믹 턴 시그널)	Matrix LED 헤드라이트 (다이내믹 턴 시그널)	Matrix LED 헤드라이트 (다이내믹 턴 시그널)	레이저 라이트 Matrix LED 헤드라이트 (다이내믹 턴 시그널)
테일라이트	LED 테일라이트 (다이내믹 턴 시그널)	LED 테일라이트 (다이내믹 턴 시그널)	LED 테일라이트 (다이내믹 턴 시그널)	LED 테일라이트 (다이내믹 턴 시그널)	LED 테일라이트 (다이내믹 턴 시그널)	LED 테일라이트 (다이내믹 턴 시그널)	LED 테일라이트 (다이내믹 턴 시그널)
하이빔 어시스턴트	-	-	●	●	●	●	-
헤드라이트 워셔	●	●	●	●	●	●	●
선루프	파노라믹 선루프	파노라믹 선루프	파노라믹 선루프	파노라믹 선루프	파노라믹 선루프	전동 어쿠스틱 탑	파노라믹 선루프

※ 상기 제원 및 사양은 표준 사양으로 일부 재고 모델은 상이한 사항이 있을 수 있으므로 보다 정확한 사양은 아우디 공식 딜러에게 문의 바랍니다.

※ 제원 및 사양은 제품의 성능 향상을 위하여 예고 없이 변경될 수 있습니다. ※ 위 연비는 표준모드에 의한 연비로서 도로상태, 운전방법, 차량적재, 정비상태 및 외기온도에 따라 실주행 연비와 차이가 있습니다.

※ 상기 가격은 예고 없이 변경될 수 있으며, 제시된 가격은 권장 가격일 뿐 옵션에 따라 상이할 수 있습니다. ※ 본 가격표에 기재된 차량 및 사양의 가격은 권장소비자가격으로, 실제 판매 가격과 상이할 수 있습니다. 정확한 판매 가격은 아우디 공식 딜러에게 문의하시기 바랍니다.



# A5 / S5

# Interior

	Model	A5 Sportback 40 TFSI quattro	A5 Sportback 40 TFSI quattro Premium	A5 Sportback 45 TFSI quattro Premium	A5 Sportback 40 TDI quattro Premium	A5 Coupé 45 TFSI quattro Premium	A5 Cabriolet 45 TFSI quattro Premium	S5 Coupé TFSI
Exterior	인레이	알루미늄 엘립스	그레이 내추럴 오크	그레이 내추럴 오크	그레이 내추럴 오크	그레이 내추럴 오크	그레이 내추럴 오크	카본 아틀라스
Interior	블랙 헤드라이닝	-	●	●	●	●	●	●
Innovation & Technology	다기능 가죽 스티어링 휠	3-스포크 D-컷 (시프트 패들 포함)	3-스포크 (시프트 패들 포함)	3-스포크 (시프트 패들 포함)	3-스포크 (시프트 패들 포함)	3-스포크 (시프트 패들 포함)	3-스포크 (시프트 패들 포함)	3-스포크 (시프트 패들 포함)
	스티어링 휠 열선	-	●	●	●	●	●	●
Detailed Information	시트	컴포트 시트	스포츠 시트	스포츠 시트	스포츠 시트	스포츠 시트	스포츠 시트	S 스포츠 시트
	가죽 시트	●	●	●	●	●	●	● (나파 가죽)
	전동 시트	앞좌석 (메모리기능 포함)	앞좌석 (메모리기능 포함)	앞좌석 (메모리기능 포함)	앞좌석 (메모리기능 포함)	앞좌석 (메모리기능 포함)	앞좌석 (메모리기능 포함)	앞좌석 (메모리기능 포함)
	열선 시트	앞좌석	앞좌석/뒷좌석	앞좌석/뒷좌석	앞좌석/뒷좌석	앞좌석	앞좌석	앞좌석
	통풍 시트	-	앞좌석	앞좌석	앞좌석	앞좌석	앞좌석	-
	뒷좌석 폴딩 시트	●	●	●	●	●	●	●
	요추지지대	●	●	●	●	●	●	●
	ISOFIX (유아용 시트 고정 장치)	●	●	●	●	●	●	●
	앰비언트 라이트	멀티 컬러	멀티 컬러	멀티 컬러	멀티 컬러	멀티 컬러	멀티 컬러	멀티 컬러
	도어 엔트리 라이트	앞좌석	앞좌석	앞좌석	앞좌석	●	●	●

※ 상기 제원 및 사양은 표준 사양으로 일부 재고 모델은 상이한 사양이 있을 수 있으므로 보다 정확한 사양은 아우디 공식 딜러에게 문의 바랍니다.

※ 제원 및 사양은 제품의 성능 향상을 위하여 예고 없이 변경될 수 있습니다. ※ 위 연비는 표준모드에 의한 연비로서 도로상태, 운전방법, 차량적재, 정비상태 및 외기온도에 따라 실주행 연비와 차이가 있습니다.

※ 상기 가격은 예고 없이 변경될 수 있으며, 제시된 가격은 권장 가격일 뿐 옵션에 따라 상이할 수 있습니다. ※ 본 가격표에 기재된 차량 및 사양의 가격은 권장소비자가격으로, 실제 판매 가격과 상이할 수 있습니다. 정확한 판매 가격은 아우디 공식 딜러에게 문의하시기 바랍니다.



# Assistant & Digital

Model		A5 Sportback 40 TFSI quattro	A5 Sportback 40 TFSI quattro Premium	A5 Sportback 45 TFSI quattro Premium	A5 Sportback 40 TDI quattro Premium	A5 Coupé 45 TFSI quattro Premium	A5 Cabriolet 45 TFSI quattro Premium	S5 Coupé TFSI
Exterior	주차 보조시스템	전/후방	전/후방	전/후방	전/후방	전/후방	전/후방	전/후방
	후방 카메라	●	360°서라운드 뷰 카메라	360°서라운드 뷰 카메라	360°서라운드 뷰 카메라	360°서라운드 뷰 카메라	360°서라운드 뷰 카메라	360°서라운드 뷰 카메라
Interior	어댑티브 크루즈 컨트롤	-	●	●	●	●	●	●
	크루즈 컨트롤	●	-	-	-	-	-	-
Innovation & Technology	액티브 레인 어시스트	-	●	●	●	●	●	●
	차선 이탈 경고 시스템	●	-	-	-	-	-	-
	사이드 어시스트	●	●	●	●	●	●	●
Detailed Information	프리센스 시티	●	●	●	●	●	●	●
	파크어시스트	-	●	●	●	●	●	-
	헤드업 디스플레이	-	●	●	●	●	●	●
	MMI 내비게이션 플러스	●	●	●	●	●	●	●
	인스트루먼트 패널	버추얼 콕핏 플러스 (12.3인치)	버추얼 콕핏 플러스 (12.3인치)	버추얼 콕핏 플러스 (12.3인치)	버추얼 콕핏 플러스 (12.3인치)	버추얼 콕핏 플러스 (12.3인치)	버추얼 콕핏 플러스 (12.3인치)	버추얼 콕핏 플러스 (12.3인치)
Infotainment	사운드 시스템	아우디 사운드 시스템 (6채널, 10스피커, 180와트)	아우디 사운드 시스템 (6채널, 10스피커, 180와트)	아우디 사운드 시스템 (6채널, 10스피커, 180와트)	아우디 사운드 시스템 (6채널, 10스피커, 180와트)	아우디 사운드 시스템 (6채널, 10스피커, 180와트)	아우디 사운드 시스템 (6채널, 10스피커, 180와트)	B&O 프리미엄 3D 사운드 시스템 (16채널, 19스피커, 755와트)
	보이스 컨트롤	●	●	●	●	●	●	●
	블루투스	●	●	●	●	●	●	●
	아우디스마트폰 인터페이스	●	●	●	●	●	●	●
	아우디 폰박스	●	●	●	●	●	●	●
아우디 커넥트	●	●	●	●	●	●	●	

※ 상기 제원 및 사양은 표준 사양으로 일부 재고 모델은 상이한 사양이 있을 수 있으므로 보다 정확한 사양은 아우디 공식 딜러에게 문의 바랍니다.

※ 제원 및 사양은 제품의 성능 향상을 위하여 예고 없이 변경될 수 있습니다. ※ 위 연비는 표준모드에 의한 연비로서 도로상태, 운전방법, 차량적재, 정비상태 및 외기온도에 따라 실주행 연비와 차이가 있습니다.

※ 상기 가격은 예고 없이 변경될 수 있으며, 제시된 가격은 권장 가격일 뿐 옵션에 따라 상이할 수 있습니다. ※ 본 가격표에 기재된 차량 및 사양의 가격은 권장소비자가격으로, 실제 판매 가격과 상이할 수 있습니다. 정확한 판매 가격은 아우디 공식 딜러에게 문의하시기 바랍니다.



# Comfort

Model		A5 Sportback 40 TFSI quattro	A5 Sportback 40 TFSI quattro Premium	A5 Sportback 45 TFSI quattro Premium	A5 Sportback 40 TDI quattro Premium	A5 Coupé 45 TFSI quattro Premium	A5 Cabriolet 45 TFSI quattro Premium	S5 Coupé TFSI
Exterior	Start / Stop 시스템	●	●	●	●	●	●	●
	컴포트 키	●	●	●	●	●	●	●
Interior	전동식 트렁크	클로징 및 킥 모션 포함	클로징 및 킥 모션 포함	클로징 및 킥 모션 포함	클로징 및 킥 모션 포함	오픈링 및 킥 모션 포함	오픈링 및 킥 모션 포함	오픈링 및 킥 모션 포함
	눈부심 방지 룸미러	●	●	●	●	●	●	●
Innovation & Technology	전동식 사이드 미러	● (폴딩, 메모리 및 열선 기능 포함)	● (폴딩, 메모리 및 열선 기능 포함)	● (폴딩, 메모리 및 열선 기능 포함)	● (폴딩, 메모리 및 열선 기능 포함)	● (폴딩, 메모리 및 열선 기능 포함)	● (폴딩, 메모리 및 열선 기능 포함)	● (폴딩, 메모리 및 열선 기능 포함)
	자동 에어컨	3-zone	3-zone	3-zone	3-zone	3-zone	3-zone	3-zone
Detailed Information	아우디 드라이브 셀렉트	●	●	●	●	●	●	●
	서스펜션	—	전자식 댐핑 컨트롤	전자식 댐핑 컨트롤	전자식 댐핑 컨트롤	전자식 댐핑 컨트롤	—	전자식 댐핑 컨트롤 S 스포츠
	다이내믹 스티어링	—	—	—	—	—	—	●
	전자식 주차 브레이크	●	●	●	●	●	●	●
	운전석 및 동반석 전면 에어백	●	●	●	●	●	●	●
	운전석 및 동반석 측면 에어백	●	●	●	●	●	●	●
	운전석 및 동반석 헤드레벨 커튼형 에어백	●	●	●	●	●	—	●
	운전석 및 동반석 무릎보호 에어백	●	●	●	●	●	●	●
	뒷좌석 측면 에어백	●	●	●	●	—	—	●
	비상삼각대	●	●	●	●	●	●	●
	툴 키트	●	●	●	●	●	●	●
	타이어압력모니터링 디스플레이	●	●	●	●	●	●	●
	타이어 리페어 키트	●	●	●	●	●	●	●

※ 상기 제원 및 사양은 표준 사양으로 일부 재고 모델은 상이한 사항이 있을 수 있으므로 보다 정확한 사양은 아우디 공식 딜러에게 문의 바랍니다.

※ 제원 및 사양은 제품의 성능 향상을 위하여 예고 없이 변경될 수 있습니다. ※ 위 연비는 표준모드에 의한 연비로서 도로상태, 운전방법, 차량적재, 정비상태 및 외기온도에 따라 실주행 연비와 차이가 있습니다.

※ 상기 가격은 예고 없이 변경될 수 있으며, 제시된 가격은 권장 가격일 뿐 옵션에 따라 상이할 수 있습니다. ※ 본 가격표에 기재된 차량 및 사양의 가격은 권장소비자가격으로, 실제 판매 가격과 상이할 수 있습니다. 정확한 판매 가격은 아우디 공식 딜러에게 문의하시기 바랍니다.



Model	A5 Sportback 40 TFSI quattro	A5 Sportback 40 TFSI quattro Premium	A5 Sportback 45 TFSI quattro Premium	A5 Sportback 40 TDI quattro Premium	A5 Coupé 45 TFSI quattro Premium	A5 Cabriolet 45 TFSI quattro Premium	S5 Coupé TFSI
엔진타입	직렬 4기통 가솔린 직분사 터보차저 (TFSI) 엔진	직렬 4기통 가솔린 직분사 터보차저 (TFSI) 엔진	직렬 4기통 가솔린 직분사 터보차저 (TFSI) 엔진	직렬 4기통 디젤 직분사 터보차저 (TDI) 엔진	직렬 4기통 가솔린 직분사 터보차저 (TFSI) 엔진	직렬 4기통 가솔린 직분사 터보차저 (TFSI) 엔진	V6 가솔린 직분사 터보차저 (TFSI) 엔진
엔진 배기량 (cc)	1,984	1,984	1,984	1,968	1,984	1,984	2,995
변속기	7단 S tronic 자동변속기	7단 S tronic 자동변속기	7단 S tronic 자동변속기	7단 S tronic 자동변속기	7단 S tronic 자동변속기	7단 S tronic 자동변속기	8단 Tiptronic 자동변속기
구동방식	상시 사륜구동	상시 사륜구동	상시 사륜구동	상시 사륜구동	상시 사륜구동	상시 사륜구동	상시 사륜구동
최고출력 (ps/rpm)	204 / 4,475 - 6,000	204 / 4,475 - 6,000	265 / 5,250 - 6,500	204 / 3,800 - 4,200	265 / 5,250 - 6,500	265 / 5,250 - 6,500	354 / 5,400 - 6,400
최대토크 (kg.m/rpm)	32.6 / 1,450 - 4,475	32.6 / 1,450 - 4,475	37.7 / 1,600 - 4,500	40.79 / 1,750 - 3,250	37.7 / 1,600 - 4,500	37.7 / 1,600 - 4,500	50.99 / 1,370 - 4,500
연비 (km/l)*	12.1 (에너지 소비 효율 등급 3등급/복합), 10.6 (도심), 14.5 (고속도로)	12.1 (에너지 소비 효율 등급 3등급/복합), 10.6 (도심), 14.5 (고속도로)	11.2 (에너지 소비 효율 등급 4등급/복합), 9.7 (도심), 13.7 (고속도로)	15.0 (에너지 소비 효율 등급 2등급/복합), 13.6 (도심), 17.1 (고속도로)	10.9 (에너지 소비 효율 등급 4등급/복합), 9.6 (도심), 13.0(고속도로)	10.7 (에너지 소비 효율 등급 4등급/복합), 9.5 (도심), 12.5 (고속도로)	9.9 (에너지 소비 효율 등급 4등급/복합), 8.6 (도심), 12.1 (고속도로)
CO2 배출량 (g/km)*	138	138	152	125	156	157	171

\* 제원 및 사양은 제품의 성능 향상을 위하여 예고 없이 변경될 수 있습니다. \* 위 연비는 표준모드에 의한 연비로서 도로상태, 운전방법, 차량적재, 정비상태 및 위기온도에 따라 실주행 연비의 차이가 있습니다.



# A5 / S5

## Body / Engine

Exterior	Model	A5 Sportback 40 TFSI quattro	A5 Sportback 40 TFSI quattro Premium	A5 Sportback 45 TFSI quattro Premium	A5 Sportback 40 TDI quattro Premium	A5 Coupé 45 TFSI quattro Premium	A5 Cabriolet 45 TFSI quattro Premium	S5 Coupé TFSI	
Interior	전장/전폭/전고(mm) Length/Width/Height	4,755 / 1,845 / 1,400	4,765 / 1,845 / 1,400	4,765 / 1,845 / 1,400	4,765 / 1,845 / 1,400	4,705 / 1,845 / 1,375	4,705 / 1,845 / 1,390	4,705 / 1,845 / 1,370	
Innovation & Technology	차체 Body	휠베이스(mm) Wheel base	2,825	2,825	2,825	2,825	2,766	2,765	2,766
Detailed Information	윤거 전/후(mm) Track at fr./re.	1,581 / 1,562	1,581 / 1,562	1,581 / 1,562	1,581 / 1,562	1,581 / 1,562	1,581 / 1,562	1,577 / 1,558	
	엔진형식 Engine type	직렬 4기통 가솔린 직분사 터보차저 (TFSI) 엔진	직렬 4기통 가솔린 직분사 터보차저 (TFSI) 엔진	직렬 4기통 가솔린 직분사 터보차저 (TFSI) 엔진	직렬 4기통 디젤 직분사 터보차저 (TDI) 엔진	직렬 4기통 가솔린 직분사 터보차저 (TFSI) 엔진	직렬 4기통 가솔린 직분사 터보차저 (TFSI) 엔진	V6 가솔린 직분사 터보차저 (TFSI) 엔진	
	엔진 배기량(cc) Displacement	1,984cc	1,984cc	1,984cc	1,968cc	1,984cc	1,984cc	2,995cc	
	보어 X 스트로크(mm) Bore x stroke	82.5 x 92.8	82.5 x 92.8	82.5 x 92.8	81 x 95.5	82.5 x 92.8	82.5 x 92.8	84.51 x 89	
엔진 Engine	압축비 Compression	12.2	12.2	9.6	15.5	9.6	9.6	11.2	
	최고 출력(마력/rpm) Max. power output	204 / 4,475 - 6,000	204 / 4,475 - 6,000	265 / 5,250 - 6,500	204 / 3,800 - 4,200	265 / 5,250 - 6,500	265 / 5,250 - 6,500	354 / 5,400 - 6,400	
	최대 토크(kg.m/rpm) Max. torque	32.6 / 1,450 - 4,475	32.6 / 1,450 - 4,475	37.7 / 1,600 - 4,500	40.79 / 1,750 - 3,250	37.7 / 1,600 - 4,500	37.7 / 1,600 - 4,500	50.99 / 1,370 - 4,500	



# Drive / Transmission

Model		A5 Sportback 40 TFSI quattro	A5 Sportback 40 TFSI quattro Premium	A5 Sportback 45 TFSI quattro Premium	A5 Sportback 40 TDI quattro Premium	A5 Coupé 45 TFSI quattro Premium	A5 Cabriolet 45 TFSI quattro Premium	S5 Coupé TFSI
구동방식 / 변속기 Drive/ Transmission	구동방식 Type of drive	상시 사륜구동	상시 사륜구동	상시 사륜구동	상시 사륜구동	상시 사륜구동	상시 사륜구동	상시 사륜구동
	변속기 Gear box type	7단 S tronic 자동변속기	7단 S tronic 자동변속기	7단 S tronic 자동변속기	7단 S tronic 자동변속기	7단 S tronic 자동변속기	7단 S tronic 자동변속기	8단 Tiptronic 자동변속기
	기어비(1-7/R) <sup>1</sup> Gear ratio	3.188 / 2.190 / 1.517 / 1.057 / 0.738 / 0.508 / 0.386 / 2.750	3.188 / 2.190 / 1.517 / 1.057 / 0.738 / 0.508 / 0.386 / 2.750	3.188 / 2.190 / 1.517 / 1.057 / 0.738 / 0.508 / 0.386 / 2.750	3.188 / 2.190 / 1.517 / 1.057 / 0.738 / 0.508 / 0.386 / 1.897	3.188 / 2.190 / 1.517 / 1.057 / 0.738 / 0.508 / 0.386 / 2.750	3.188 / 2.190 / 1.517 / 1.057 / 0.738 / 0.508 / 0.386 / 2.750	5.000 / 3.200 / 2.143 / 1.720 / 1.313 / 1.000 / 0.823 / 0.640 / 3.478
	최종감속비 Final drive ratio	2.800	2.800	2.800	2.800	2.800	2.800	2.848
동력성능/ 연료소모율 Performance/ Consumption	최고 속도(km/h) Maximum speed	210 (안전 제한 속도)	210 (안전 제한 속도)	210 (안전 제한 속도)	210 (안전 제한 속도)	210 (안전 제한 속도)	210 (안전 제한 속도)	250 (안전 제한 속도)
	가속 성능 0-100km/h(초) Acceleratio	6.8	6.8	5.6	7.0	5.5	6.0	4.7
	연비(km/l)* Fuel consumption	12.1 (에너지 소비 효율 등급 3등급/복합), 10.6 (도심), 14.5 (고속도로)	12.1 (에너지 소비 효율 등급 3등급/복합), 10.6 (도심), 14.5 (고속도로)	11.2 (에너지 소비 효율 등급 4등급/복합), 9.7 (도심), 13.7 (고속도로)	15.0 (에너지 소비 효율 등급 2등급/복합), 13.6 (도심), 17.1 (고속도로)	10.9 (에너지 소비 효율 등급 4등급/복합), 9.6 (도심), 13.0(고속도로)	10.7 (에너지 소비 효율 등급 4등급/복합), 9.5 (도심), 12.5 (고속도로)	9.9 (에너지 소비 효율 등급 4등급/복합), 8.6 (도심), 12.1 (고속도로)
	CO2 배출량(g/km)* CO2 emission	138	138	152	125	156	157	171
중량/용량 Weight/ Capacities	공차중량(kg) Unloading weight	1,670	1,670	1,685	1,695	1,645	1,815	1,705
	연료탱크(L) Fuel tank capacity	60 L	60 L	60 L	58 L	60 L	60 L	60 L
	트렁크 용량(L) Luggage capacity	465 L	465 L	465 L	465 L	450 L	370 L	370 L

※ 제원 및 사양은 제품의 성능 향상을 위하여 예고 없이 변경될 수 있습니다. ※ 위 연비는 표준모드에 의한 연비로서 도로상태, 운전방법, 차량적재, 정비상태 및 외기온도에 따라 실주행연비와 차이가 있습니다.



## A5 / S5

# Wheels / Tyres

### Exterior

Model	A5 Sportback 40 TFSI quattro	A5 Sportback 40 TFSI quattro Premium	A5 Sportback 45 TFSI quattro Premium	A5 Sportback 40 TDI quattro Premium	A5 Coupé 45 TFSI quattro Premium	A5 Cabriolet 45 TFSI quattro Premium	S5 Coupé TFSI
-------	------------------------------	--------------------------------------	--------------------------------------	-------------------------------------	----------------------------------	--------------------------------------	---------------

### Interior

휠 / 타이어 Wheels/Tyres	휠 Wheels	19인치 5-패러렐 스포크 디자인 휠	19인치 멀티 스포크 디자인 휠	19인치 5-트윈-암 디자인 휠	19인치 5-트윈-암 디자인 휠	19인치 5-암 커터 디자인 휠	19인치 5-암 커터 디자인 휠	20인치 5-더블스포크 폴리컨 디자인 휠
-------------------------	-------------	-------------------------	----------------------	----------------------	----------------------	----------------------	----------------------	---------------------------

### Innovation & Technology

타이어 Tyres		255/35 R19	255/35 R19	255/35 R19	255/35 R19	255/35 R19	255/35 R19	265/30 R20
--------------	--	------------	------------	------------	------------	------------	------------	------------

### Detailed Information

Model	A5 Sportback 45 TFSI qu. Premium / A5 Sportback 40 TDI qu. Premium / A5 Sportback 40 TFSI qu. / A5 Sportback 40 TFSI qu. Premium / A5 Coupé 45 TFSI qu. Premium / A5 Cabriolet 45 TFSI qu. Premium						S5 Coupé TFSI	
제조사 Manufacturer	Continental		Hankook	Bridgestone	Pirelli	Continental		Dunlop
타이어 모델 Model	ContiSportContact 5P		VENTUS S1 evo2	Potenza S001	P Zero	ContiSportContact 5PContiSilent		Sportmaxx RT
타이어 사이즈 Tyres size	255/35 R19 96Y		255/35 R19 96Y	255/35 R19 96Y	255/35 R19 96Y	265/30 R20 94Y XL		265/30 R20 94Y XL
젖은 노면 제동력지수 등급 Wet grip grade	1		2	1	1	1		4
회전저항계수 등급 Tire energy efficiency	4		4	4	3	4		4

※ 제원 및 사양은 제품의 성능 향상을 위하여 예고 없이 변경될 수 있습니다.



A5 / S5

Exterior

Interior

Innovation &  
Technology

Detailed  
Information

# A5 Sportback

Detailed Information



Width  
**1,845mm**

Length  
**4,765(4,755)mm**

Height  
**1,400mm**



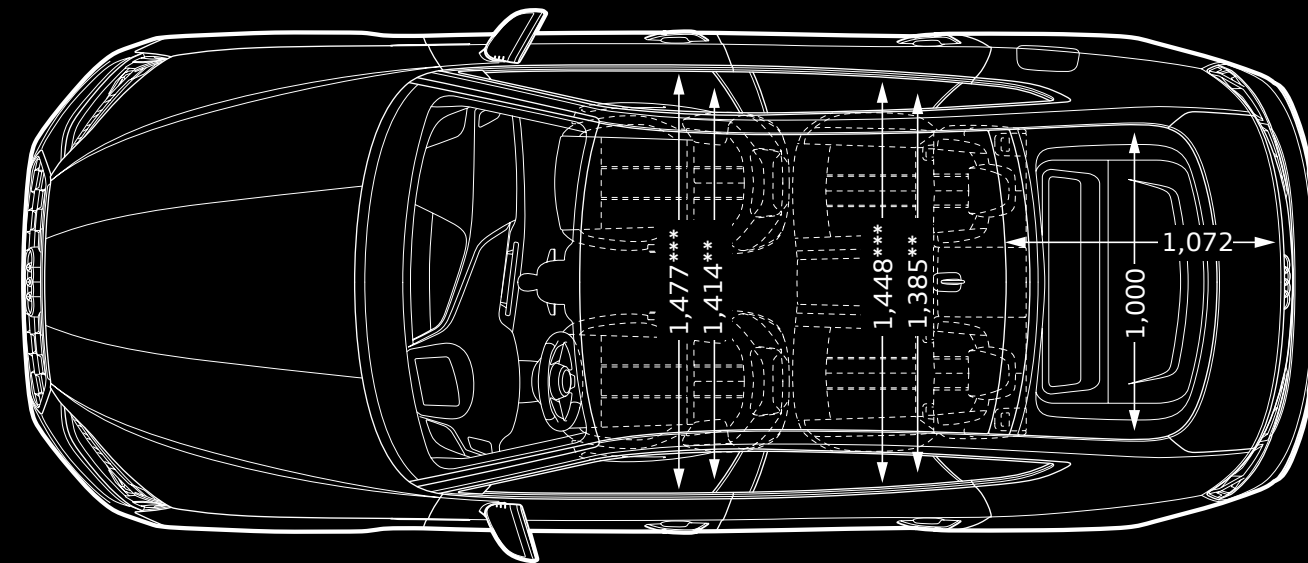
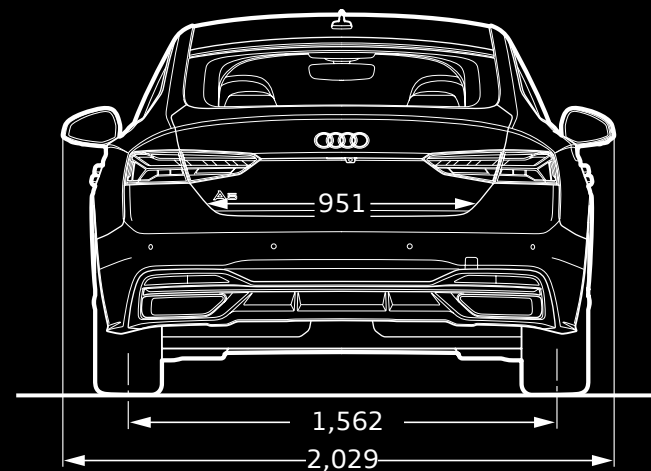
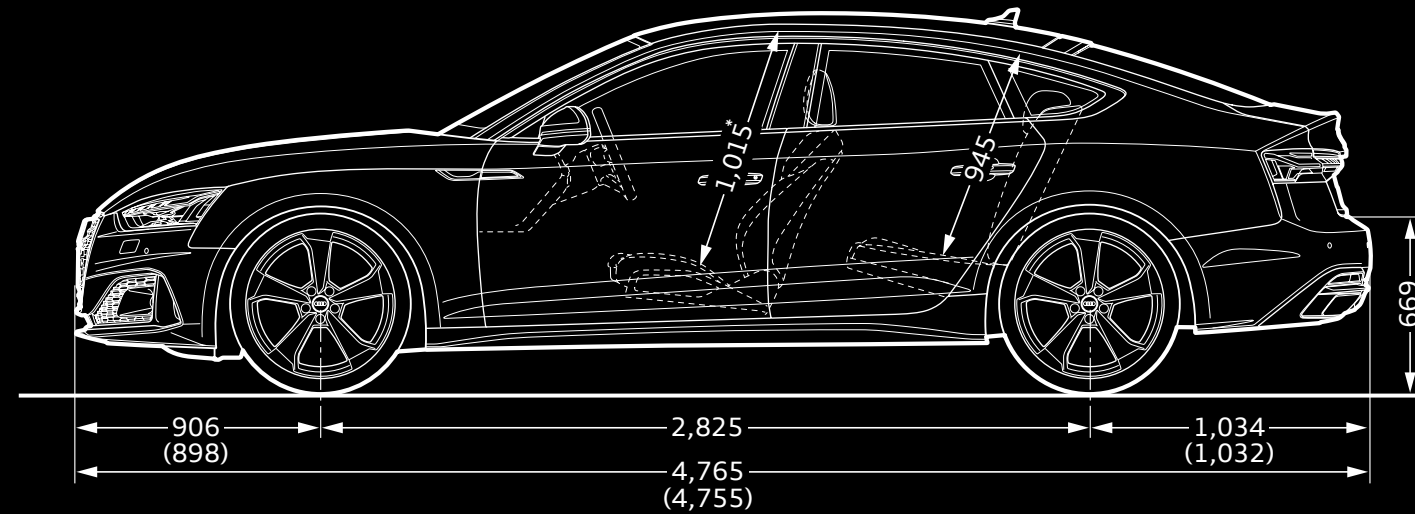
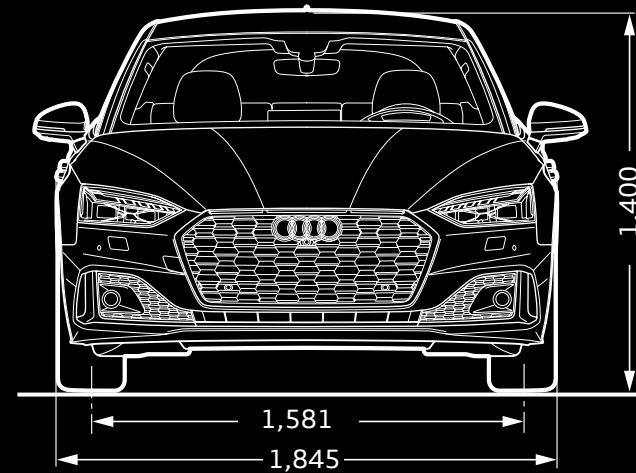
## Dimensions

Exterior

Interior

Innovation & Technology

Detailed Information



\* 최대 머리 공간, \*\* 팔꿈치 공간 폭, \*\*\* 어깨 공간 폭.



**A5 / S5**

**Exterior**

---

**Interior**

---

**Innovation &  
Technology**

---

**Detailed  
Information**

---

# A5 / S5 Coupé

Detailed Information



Width  
**1,845mm**

Length  
**4,705mm**

Height  
**1,375mm**



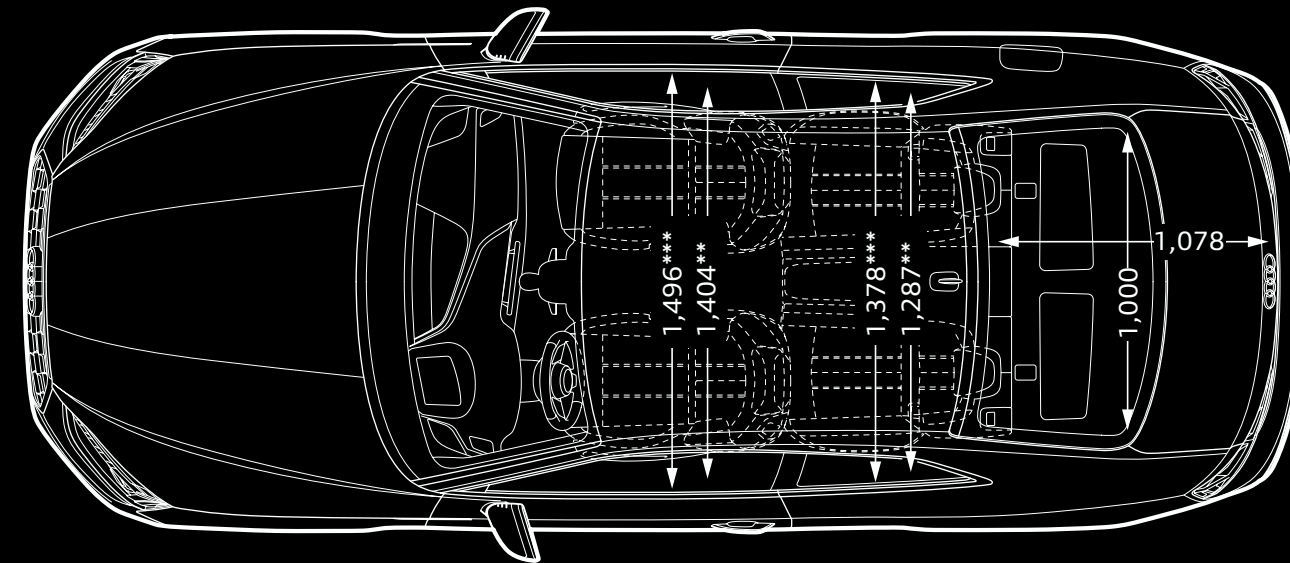
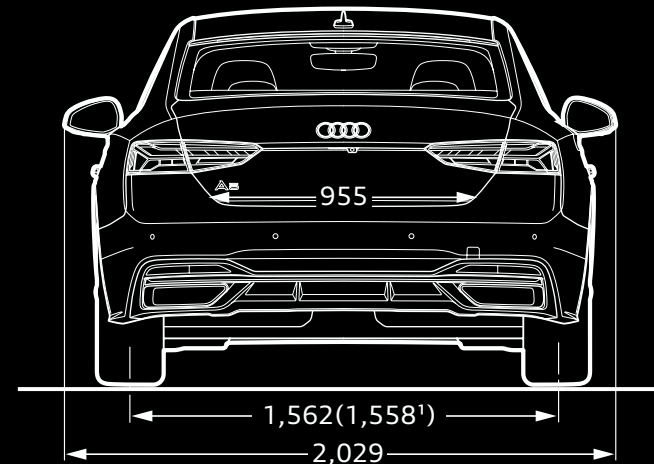
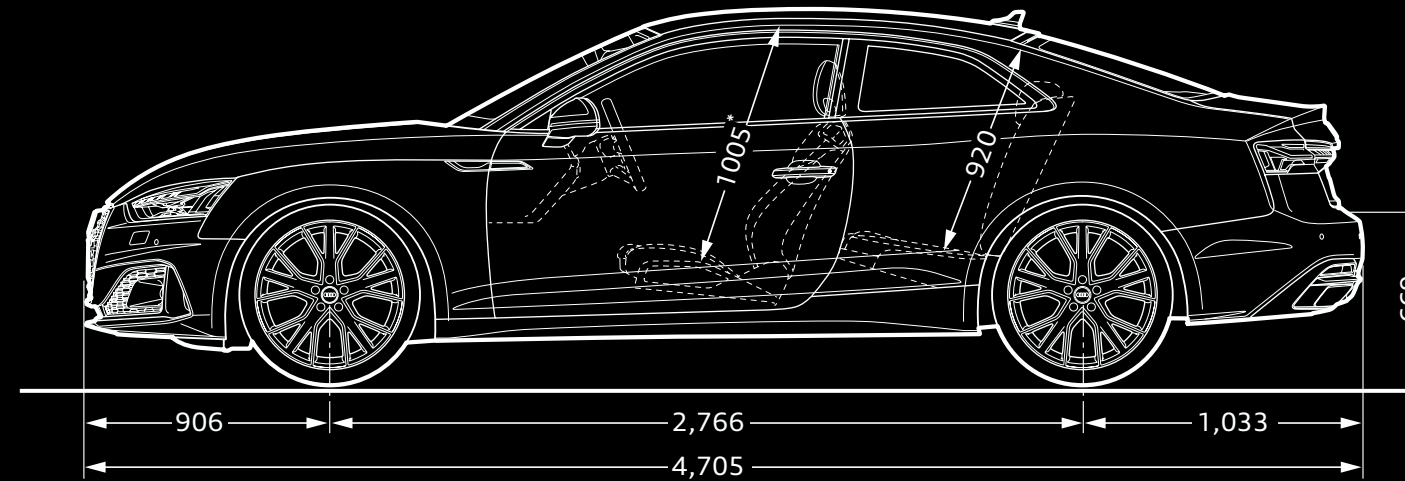
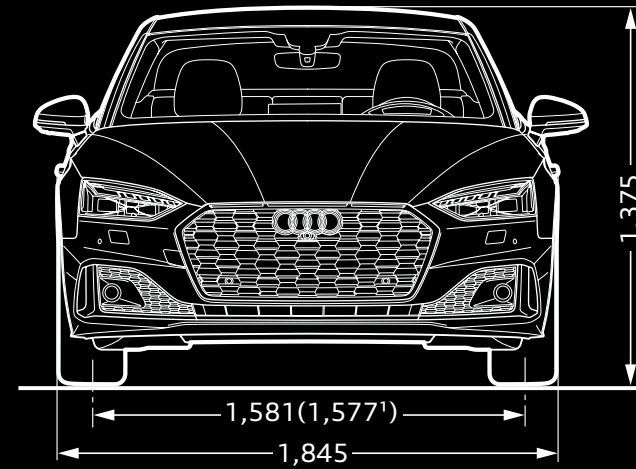
## Dimensions

Exterior

Interior

Innovation & Technology

Detailed Information



\* 최대 머리 공간, \*\* 팔꿈치 공간 폭, \*\*\* 어깨 공간 폭.  
<sup>1</sup> S5 Coupé TFSI 제원.



A5/S5

Exterior

Interior

Innovation &  
Technology

Detailed  
Information

# A5 Cabriolet

Detailed Information

Height  
**1,390mm**

Length  
**4,705mm**

Width  
**1,845mm**





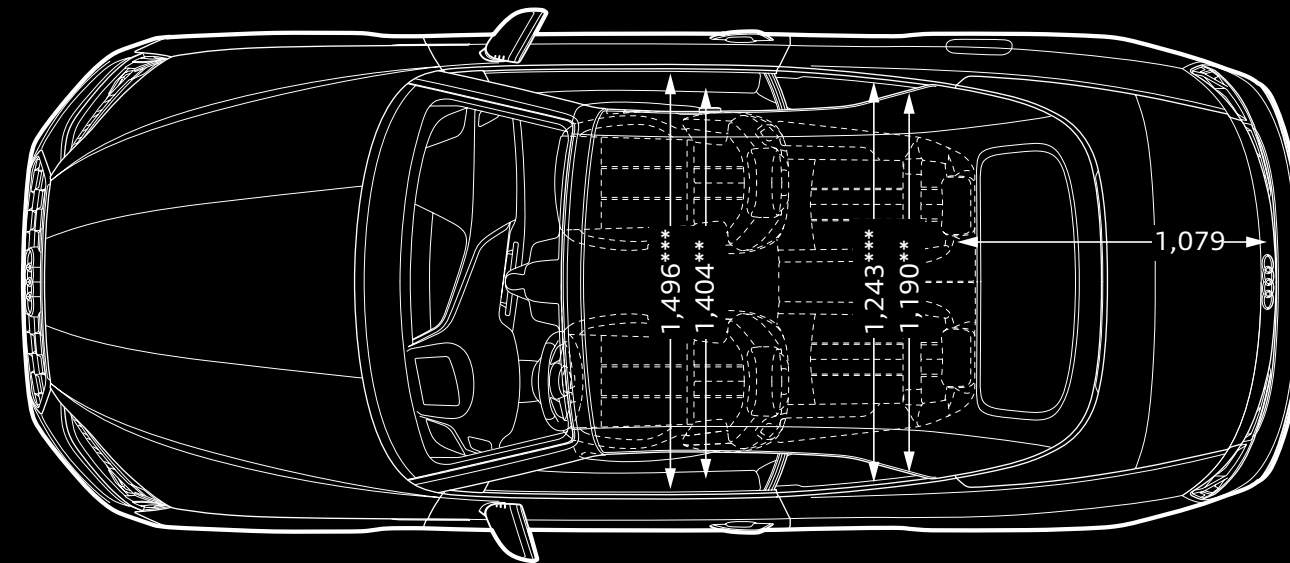
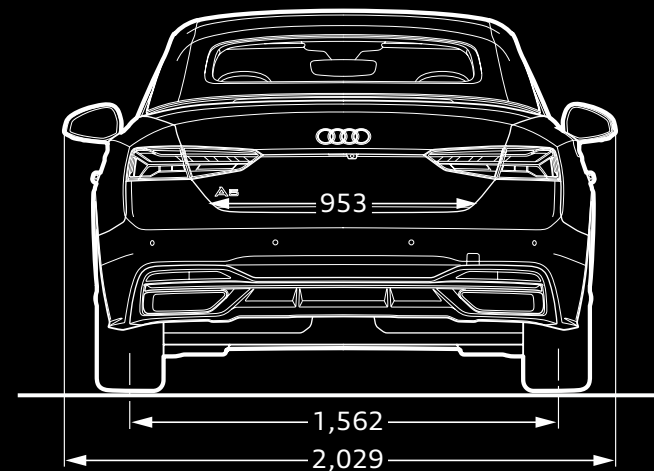
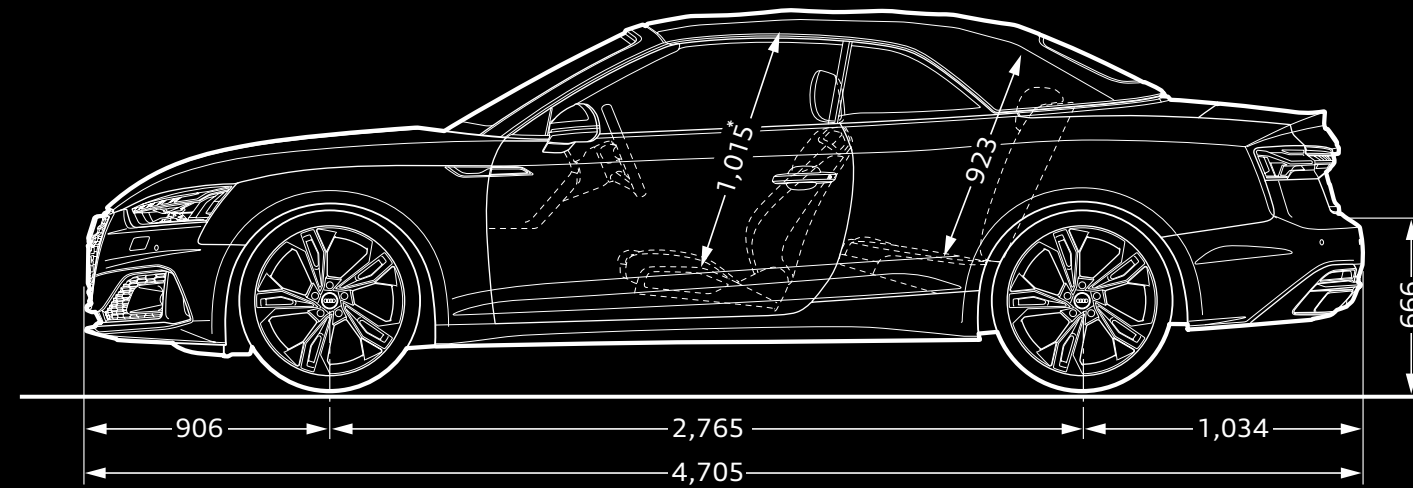
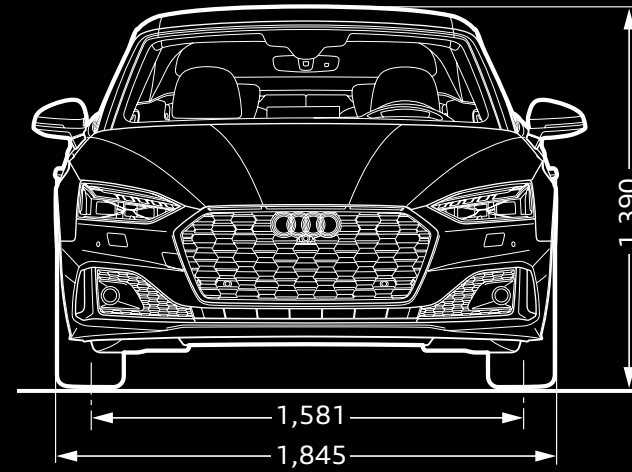
## Dimensions

Exterior

Interior

Innovation & Technology

Detailed Information



\* 최대 머리 공간, \*\* 팔꿈치 공간 폭, \*\*\* 어깨 공간 폭.



# Audi Connect | Vorsprung connects.

Audi Connect는 2012년부터 유럽의 주요 국가 및 미국을 시작으로 현재 총 28개 국가에서 안정적으로 제공중인 서비스입니다. 아우디가 추구하는 혁신 기술 중 대표적인 것으로 차량의 디지털화를 통해 고객의 주행에 최적화된 환경을 제공하는 것을 목표로 합니다. 또한 통신이 가능한 장비를 차량에 장착하여 차량-운전자-네트워크의 연결을 통해 운전자에게 편의, 안전 등의 부가적인 서비스를 제공합니다.

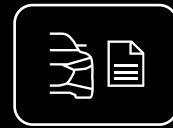
## myCarmanager



### 차량 찾기

스마트폰에 설치된 myAudi App을 통해, 지도상에 현재 본인 차량의 위치를 확인 가능합니다.

\* 야외 주차 시에 사용 가능



### 차량 상태 리포트

주행거리, 경고등, 점검정보 등의 차량 정보를 확인 가능하며 차량도어, 창문 및 트렁크의 잠금상태를 확인 가능합니다.



### 알람 서비스 (지오펜스, 속도, 발렛)

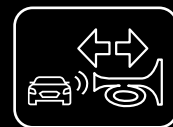
아래와 같은 3가지 조건으로 지정된 범위를 벗어나 차량이 운행될 시 스마트폰을 통해 알람을 전송합니다.

- ① 지오펜스: 특정 거리범위를 벗어날 때
- ② 속도: 특정 속도 이상 운행될 시
- ③ 발렛: 특정 거리범위 혹은 속도를 벗어날 시



### 원격제어 (도어)

스마트폰에 설치된 myAudi App으로 차량 도어를 쉽게 개폐 가능합니다.



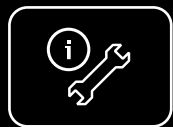
### 원격제어 (경적 및 라이트)

원격으로 경적 및 라이트를 작동하여 어둡거나 시끄러운 주차장에서 차량의 위치를 쉽게 확인 가능합니다.

\* myCarmanager 서비스는 차량 등록 후 3년간 무상 제공되며, 추후 서비스 라이선스 연장을 원하실 경우 딜러사를 통해 연장 패키지 구매가 가능합니다.

Audi Connect 서비스의 구체적인 내용과 범위는 기술적 개선 및 제품의 성능 향상을 위하여 예고없이 변경, 제한 또는 중단될 수 있습니다. 자세한 사항은 가까운 딜러사에게 문의 바랍니다.

## myService



### 긴급출동 (B-call)

차량 이상 관련 문의 혹은 견 의 서비스 필요 시, 긴급출동 버튼을 눌러 서비스 요청이 가능합니다.

\* 아우디 고객센터지원센터로 연결



### 긴급통화 (자동 및 수동)

사고 발생 시 콜이 자동으로 연결되어 사고 위치 등 구조에 필요한 데이터가 아우디 사고전담 콜 센터로 전달됩니다.

또한 필요한 지원을 제공합니다. 콜은 수동으로도 연결 가능합니다.



### 아우디 서비스 지원

서비스센터를 사전 설정하여 서비스를 활성화하면 해당 아우디 서비스센터로 차량 정보를 전달해주며, 필요한 서비스를 인지한 서비스 어드바이저가 고객에게 연락하여 서비스 예약이 가능한 날짜를 제시해줍니다.

\* myService 서비스는 차량 등록 후 10년간 무상 제공됩니다.

Audi Connect 서비스의 구체적인 내용과 범위는 기술적 개선 및 제품의 성능 향상을 위하여 예고없이 변경, 제한 또는 중단될 수 있습니다. 자세한 사항은 가까운 딜러사에게 문의 바랍니다.



## myRoute



### 온라인 교통 정보

Audi Connect 탑재 모델의 경우 온라인 교통 정보가 온라인을 통해서 좀 더 빠른 주기로 업데이트 됩니다.



### 온라인 경로계산

내비게이션 내 목적지까지의 경로 계산이 온라인을 이용한 경로 계산으로 좀 더 정교화 되었습니다.



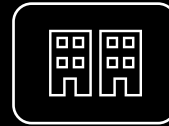
### 위성지도

내비게이션 사용 시 일반지도를 위성지도로 전환하여 사용 가능합니다.



### 온라인 POI / 구글 POI

차량 내장 내비게이션에 있는 POI 정보뿐만 아니라 온라인 데이터베이스를 통한 POI 정보 검색도 가능하여 목적지 검색이 더 편리해졌습니다.



### 3D지도

특정 설정에서 내비게이션 내 지도 화면을 상세 3D 모델링이된 거리 화면으로 볼 수 있습니다.



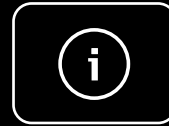
### 목적지 사전 입력

스마트폰 내 myAudi App을 사용하여 차량으로 도착하기 전 목적지 사전 설정이 가능합니다.



### 자연어 인식 기능

온라인 음성 분석을 통해 자연어로 명령어를 실행할 수 있습니다.



### 세부 POI 정보

내비게이션 내 목적지 검색 시 주차장, 주유소에 대한 상세 정보를 제공합니다.

\* myRoute 서비스는 차량 등록 후 3년간 무상 제공되며, 추후 서비스 라이선스 연장을 원하실 경우 딜러사를 통해 연장 패키지 구매가 가능합니다.  
Audi Connect 서비스의 구체적인 내용과 범위는 기술적 개선 및 제품의 성능 향상을 위하여 예고없이 변경, 제한 또는 중단될 수 있습니다. 자세한 사항은 가까운 딜러사에게 문의 바랍니다.

## myAudi App<sup>1</sup>



스마트폰을 통해 편리하게 차량의 정보를 확인하고 원격으로 제어할 수 있습니다.

myAudi App을 이용하면 차량의 도어 닫힘 상태, 점검정보 등 차량의 상태도 확인할 수 있고, 차량의 위치를 확인하거나 차량의 도어를 열고 닫을 수 있습니다.

\* myAudi 포털 및 myAudi App은 Audi Connect 장착 차량의 구매고객에 한하여 딜러사를 통하여 가입이 가능합니다. 추후 App Store나 Google Play Store<sup>2</sup>에서 무료로 다운로드 하실 수 있습니다.

<sup>1</sup> 아우디 커넥트 서비스는 아우디 커넥트 옵션이 장착된 모델에 한하여 제공되며, 제공되는 서비스의 종류는 해당 모델에 따라 상이합니다.

자세한 사항은 가까운 딜러사에 문의 바랍니다.

<sup>2</sup> Google 및 Google 로고는 Google Inc.의 등록상표입니다.



A5 / S5

Exterior

Interior

Innovation & Technology

Detailed Information

myAudiworld 앱이란?

myAudiworld

신차 정보 조회부터 보유 차량 관리까지, myAudiworld 앱은 고객에게 필요한 모든 서비스를 제공합니다. 내 아우디 차량 정보, 온라인 서비스 예약, 영상 매뉴얼 등 다양한 서비스를 이용할 수 있습니다.

상기 이미지는 국내 사양과 다소 차이가 있을 수 있습니다. 모델 상세 사양은 옵션/제원표를 확인하시기 바랍니다.



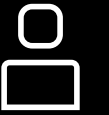
아우디 전차종 차량 정보

한눈에 보이는 차량 비교부터 카탈로그 다운로드, 차량 보유 전시장까지 아우디 모델에 대한 모든 정보를 만나보세요.



맞춤형 프로모션 정보 제공

내 차량에 해당되거나 내가 지정한 서비스 센터에서 진행되는 프로모션 정보를 앱 푸시 메시지로 받아볼 수 있습니다.



보유차량 상세정보 제공

- 정비 예약일, 다음 점검 예정일, 쿠폰 만료일, 리콜 안내 등 고객 맞춤형 정보를 제공합니다.
- 내 차량에 해당하는 영상 매뉴얼을 확인할 수 있습니다.



실시간 온라인 예약

- 실시간 예약 가능한 일정을 확인, 언제 어디서든 손쉽게 서비스 예약이 가능 합니다.
- 입력하는 점검 요청 내용에 따라 예상되는 정비 소요 시간 정보를 제공합니다.
- 서비스캠 기능을 통해 서비스 센터에서 전송된 영상을 확인, 모바일에서 수리 작업을 승인할 수 있습니다.



앱스토어용



플레이스토어용



A5 / S5

Exterior

---

Interior

---

Innovation &  
Technology

---

Detailed  
Information

---



# Audi Warranty

## 5 years or 150,000 km

아우디는 고객이 구입하신 차량의 Warranty 서비스 조건에 따라 최대 5년 또는 15만 km 보증 기간 동안 해당되는 보증 부품을 무상으로 수리 또는 교환하여 드립니다. 아우디 Warranty 서비스와 함께 언제나 즐겁고 안전한 드라이빙을 즐기시기 바랍니다.

- \* 본 서비스는 2021년형 모델부터 적용됩니다.
- \* 본 서비스는 기간 혹은 주행거리 중 선도래 시 종료됩니다.
- \* 자세한 조건과 혜택 내용은 아우디 공식 딜러에게 문의하시거나 차량에 비치된 Audi Warranty 책자를 참고하시기 바랍니다.





**Experience now**  
**Audi A5/S5**



**Build your own**  
**Audi A5/S5**

연비는 표준모드에 의한 연비로서 도로상태·운전방법·차량적재·정비상태 및 외기온도에 따라 실주행 연비와 차이가 있습니다. 제원 및 사양은 제품의 성능 향상을 위하여 예고없이 변경될 수 있습니다. 본 카탈로그에 표기된 제품색상은 실제 색상과 다소 차이가 있을 수 있으며 차종에 따라 미적용 될 수 있습니다. 본 카탈로그에 수록된 사진에는 선택사양 및 국내 미적용 사양이 적용된 경우가 있으므로 차량 구입 전 반드시 확인하시기 바랍니다. 본 사양은 인증용 차량의 제원이므로 실제 구입하신 차와 사양 및 제원에서 차이가 날 수 있으며, 제품 개선을 위해 사전에 예고없이 변경될 수 있습니다. 가까운 전시장에서 차량에 대한 최신 정보를 문의하시기 바랍니다. [www.audi.co.kr](http://www.audi.co.kr)